



BM 900®

Spaltlampe
Lampe à fente
Slit lamp

Gebrauchsanweisung
Mode d'emploi
Instruction manual

Zusätzliche Informationen
Informations supplémentaires
Additional informations

Vorwort

Wir danken Ihnen, dass Sie sich für ein Haag-Streit Gerät entschieden haben.

Bei sorgfältiger Einhaltung der Vorschriften in dieser Gebrauchsanweisung können wir Ihnen eine zuverlässige und problemlose Anwendung unseres Produktes gewährleisten.

Zweckbestimmung

Die **Spaltlampe BM 900®** dient der Untersuchung und Diagnose am menschlichen Auge. Sie wird hauptsächlich in Arztpraxen, Krankenhäusern und Universitäten bei normalen Umgebungsbedingungen eingesetzt. Zu den Anwendern gehören Ophthalmologen, Optometristen und Optiker.

Inhaltsverzeichnis

1	Sicherheit	4
2	Übersicht	
2.1	Kopfhalter	8
2.2	Spaltlampe	8
3	Bedienung	
3.1	Okulare einstellen	10
3.2	Patienten vorbereiten	10
3.3	Instrument bedienen	10
3.4	Filter	12
3.5	Blenden	12
4	Gerätewartung	
4.1	Auswechseln der Glühlampe	14
4.2	Elektrische Kontakte Glühlampe und Lampengehäuse prüfen	14
5	Technische Daten	14

Avant-propos

Nous vous remercions d'avoir choisi un produit Haag-Streit.

Si les instructions dans le présent mode d'emploi sont strictement observées, nous pouvons vous assurer que l'utilisation de cet instrument ne vous causera aucun problème.

Objectif d'usage

La **lampe à fente BM 900®** sert à examiner et faire des diagnostics de l'oeil humain. Elle est utilisée essentiellement dans les cabinets de médecin, dans les hôpitaux et dans les universités sous des conditions normales. Elle est utilisée par des ophtalmologues, des optométristes et des opticiens.

Table des matières

1	Sécurité	4
2	Nomenclature	
2.1	Appui-tête	8
2.2	Lampe à fente	8
3	Utilisation	
3.1	Réglage des oculaires	10
3.2	Préparer le patient	10
3.3	Utilisation de l'instrument	10
3.4	Filtres	12
3.5	Diaphragmes	12
4	Entretien de l'appareil	
4.1	Remplacement de l'ampoule	14
4.2	Examiner les contacts électriques de l'ampoule et du boîtier de la lampe	14
5	Caractéristiques techniques	14

Introduction

We would like to thank you for your decision to purchase this Haag-Streit product.

If the instructions in this manual are carefully followed we are confident that this product will give you reliable and trouble-free usage.

Purpose of use

The **Slit Lamp BM 900®** is used, at room temperature, in the examination, diagnosis and documentation of the human eye. It is usually used by Ophthalmologists, Optometrists or Opticians in their consulting rooms, clinics, hospitals or teaching facilities.

Contents

1	Safety	5
2	Overview	
2.1	Headrest	8
2.2	Slit lamp	8
3	Operating	
3.1	Adjusting the eyepieces	11
3.2	Prepare the patient	11
3.3	Operating the instrument	11
3.4	Filters	13
3.5	Apertures	13
4	Equipment maintenance routines	
4.1	Replacement of the bulb	15
4.2	Check electrical contacts of bulb and lamp housing	15
5	Technical specifications	15

1 Sicherheit

Umweltbedingungen

• Transport	Temperatur	-40 °C	bis	+70 °C
	Luftdruck	500 hPa	bis	1060 hPa
	Relative Feuchte	10%	bis	95%
• Lagerung	Temperatur	-10 °C	bis	+55 °C
	Luftdruck	700 hPa	bis	1060 hPa
	Relative Feuchte	10%	bis	95%
• Gebrauch	Temperatur	+10 °C	bis	+35 °C
	Luftdruck	800 hPa	bis	1060 hPa
	Relative Feuchte	30%	bis	75%

Montage

- Instrument vor dem Auspacken einige Stunden in der Verpackung belassen (Kondensation).
- Spaltlampe und Kopfhalter müssen auf einer elektrisch isolierten und feuerfesten Tischplatte montiert sein.
- Die Schienendeckel (28) verhindern ein Kippen der Spaltlampe.
- Prüfen: sitzen die Verbindungsteile des Zubehörs?

Bedienung, Umgebung

- Bedienung nur durch qualifiziertes und geschultes Personal, dessen Ausbildung ist Aufgabe des Betreibers.
- Nur Haag-Streit Zubehör verwenden.
- Nach jedem Betrieb Instrument ausschalten. Bei Verwendung der Staubschutzhülle: Gefahr durch Überhitzung.
- Mit Okularen niemals in die Sonne blicken.
- Instrument nicht in explosionsgefährdeten Bereichen benutzen, keine flüchtigen Lösungsmittel (Alkohol, Benzin usw.) und brennbare Narkosemittel in der Nähe.
- Feuchtigkeit vermeiden.

Lampenwechsel

- Netzschalter ausschalten - Netzstecker ziehen.
- Lampe abkühlen lassen!
- Die Spaltlampe darf nur zum Wechseln der Lampe geöffnet werden.

Elektrisches

- Nur ein typengeprüftes 3-poliges Netzkabel verwenden. Für USA und Kanada Netzkabelset, nach UL-Liste, Typ SJE, SJT oder SJO, 3-polig, nicht kleiner als 18 AWG.
- Stecker, Kabel und Schutzleiteranschluss der Steckdose müssen einwandfrei funktionieren

Reinigung

- Spaltlampengehäuse nur mit leicht angefeuchtetem Tuch reinigen.
- Keine Flüssigkeiten, keine ätzenden Mittel.
- Nur die Aussenflächen der Optikteile säubern.

Lichttoxizität

- Eine lange und intensive Beleuchtung kann die Retina schädigen. Die Helligkeitseinstellung sollte daher den Wert nicht überschreiten, welcher für eine klare Darstellung der Zielstrukturen benötigt wird. Eine Untersuchung mit diesem Instrument darf nicht unnötig ausgedehnt werden.

1 Sécurité

Conditions de l'environnement

• Transport	Température	-40 °C	à	+70 °C
	Pression atmosph.	500 hPa	à	1060 hPa
	Humidité relative	10%	à	95%
• Stockage	Température	-10 °C	à	+55 °C
	Pression atmosph.	700 hPa	à	1060 hPa
	Humidité relative	10%	à	95%
• Travail	Température	+10 °C	à	+35 °C
	Pression atmosph.	800 hPa	à	1060 hPa
	Humidité relative	30%	à	75%

Installation

- Afin d'éviter toute condensation, veillez à laisser l'instrument dans l'emballage pendant plusieurs heures.
- Montez toujours la lampe à fente et l'appui-tête sur un plateau de table électriquement isolé et résistant au feu.
- Les cache-rails (28) évitent une inclinaison de la lampe à fente.
- Rassurez-vous: les raccords pour les accessoires sont-ils serrés?

Opération et environnement

- Seul un personnel qualifié et formé a le droit d'utiliser cet instrument, la formation des opérateurs incombe au propriétaire.
- Utilisez seulement les accessoires Haag-Streit.
- Eteindre après chaque utilisation. Avec l'utilisation de la housse en plastique: risque de surchauffe.
- Ne jamais regarder avec l'oculaire dans le plein soleil.
- N'utilisez jamais l'instrument dans des zones où il y a des gaz explosifs, des vapeurs combustibles (alcool, benzol) ou des agents anesthésiques inflammables.
- Évitez toute source d'humidité.

Remplacer l'ampoule

- Couper l'interrupteur principal.
- Permettez l'ampoule de refroidir.
- N'ouvrez pas la lampe à fente pour aucune autre raison que pour remplacer l'ampoule.

Installation électrique

- N'utilisez qu'un câble d'alimentation secteur à trois conducteurs homologué. Pour USA et Canada: Câble d'alimentation électrique, selon UL, type SJE, SJT ou SJO, tripolaire, plus grand que 18 AWG.
- Toutes les fiches, les câbles et le conducteur de protection de la prise doivent être en état parfait.

Nettoyage

- Nettoyez le boîtier de la lampe à fente seulement avec un linge légèrement humide.
- N'utilisez aucun liquide ni de produits abrasifs.
- Nettoyez uniquement l'extérieur des pièces de l'optique.

Toxicité de lumière

- Un éclairage long et intensif peut endommager la rétine. Le réglage de la luminosité ne devrait pas dépasser la valeur qui est nécessaire à une bonne représentation des structures ciblées. Un examen avec cet instrument ne doit pas être inutilement prolongé.

1 Safety

Ambient conditions

- Transportation Temperature -40 °C to +70 °C
Air pressure 500 hPa to 1060 hPa
Relative humidity 10% to 95%
- Storage Temperature -10 °C to +55 °C
Air pressure 700 hPa to 1060 hPa
Relative humidity 10% to 95%
- Working Temperature +10 °C to +35 °C
Air pressure 800 hPa to 1060 hPa
Relative humidity 30% to 75%

Installation

- To avoid condensation, allow the instrument to adjust to room temperature for several hours before unpacking.
- Always mount the slit lamp and the headrest on an electric insulated and fire resistant table top.
- The rail covers (28) prevent from a tip over of the slit lamp.
- Check: do the connection pieces of the accessories fit?

Operation and surrounding

- Only qualified and trained personnel should operate the equipment, the training is at the owner's responsibility.
- Use only Haag-Streit accessories.
- Eteindre après chaque utilisation. Avec l'utilisation de la housse en plastique: risque de surchauffe.
- Never use the ocular to look at the sun.
- Never operate the instrument in the same room with combustible gases, volatile solvents (alcohol, benzol) or flammable anesthetic agents.
- Avoid humidity.

Changing the light bulbs

- Switch off the main switch - disconnect the mains connector.
- Allow the bulb to cool down.
- Do not open the slit lamp for any other reason than to change the light bulb.

Electrical

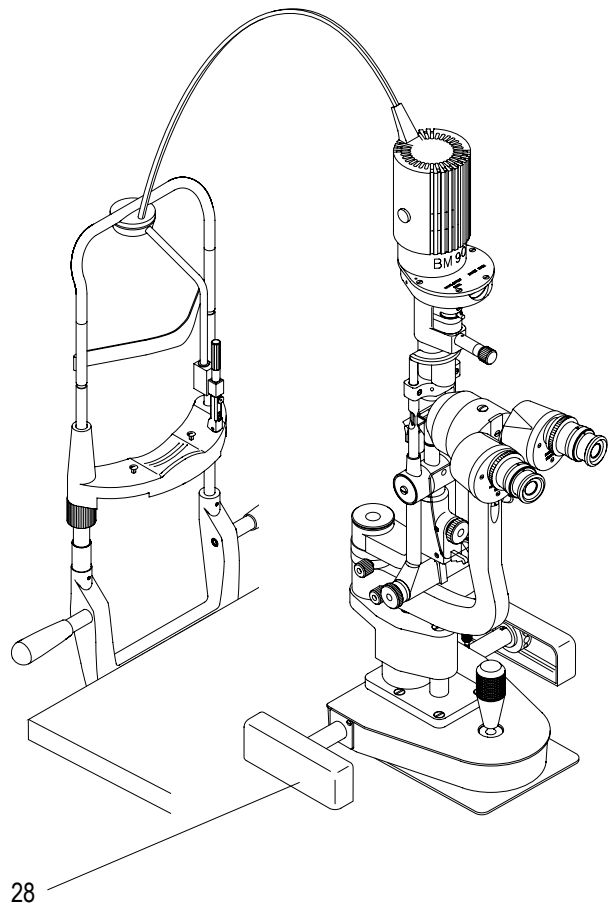
- Only a hospital grade 3-conductor electrical power supply cable must be used. *For USA and Canada: Detachable Power Supply Cord Set, UL Listed, type SJE, SJT or SJO, 3-conductor, not smaller than 18 AWG.*
- Plug, cable and ground lead connection of the socket have to be in perfect condition.

Cleaning

- Clean the slit lamp housing only with a slightly water dampened cloth.
- No liquids or corrosive agents.
- Clean only the exterior surfaces of the optical parts.

Light toxicity

- Long and intensive illumination could damage the retina. The brightness of illumination should be kept at a minimum, to view the structure of the target clearly. To avoid potential eye damage, the examination should not last longer than necessary.



- Die retinale Dosis für eine fotochemische Gefährdung setzt sich aus der Strahldichte und der Bestrahlungszeit zusammen: Wird die Strahldichte um die Hälfte reduziert, verdoppelt sich die Zeit, bis der Grenzwert der Bestrahlungszeit erreicht wird.
- Bisher wurde keine akute optische Strahlungsgefährdung bei Spalllampen nachgewiesen. Wir empfehlen aber trotzdem, die Intensität des Lichtes, welches auf die Retina des Patienten fällt, auf das mögliche Minimum für die jeweilige Diagnose zu beschränken. Kinder, Aphake und Personen mit erkrankten Augen sind am meisten gefährdet.
- Erhöhtes Risiko kann auch dann bestehen, wenn die Retina innerhalb von 24 Stunden dem gleichen oder einem anderen Instrument mit sichtbarer Lichtquelle ausgesetzt wird. Dies gilt besonders, wenn die Retina vorher mit einem Blitzlicht fotografiert wird.

Garantie / Produkthaftungspflicht

- Das Produkt ist entsprechend dem Kapitel 'Sicherheit' zu behandeln. Unsachgemässe Behandlung kann zu Schäden am Produkt führen. Dadurch erlöschen sämtliche Garantieansprüche.
- Wird ein durch unsachgemässe Behandlung beschädigtes Produkt weiterhin eingesetzt, kann dies zu Personenschäden führen. Der Hersteller haftet in diesem Fall nicht.
- Instandsetzungen und Änderungen am Produkt dürfen nur von Haag-Streit Servicetechnikern oder von autorisierten Personen durchgeführt werden.

Gesetzliche Vorschriften

- Die Spalllampe BM 900® wurde unter Berücksichtigung der Normen IEC / EN 60 601-1 und ISO 10939 konstruiert. Unter der Beachtung schweizerischer und internationaler Auflagen erfolgen Fertigung, Prüfung, Aufstellung, Wartung und Reparatur.
- Beim Kombinieren verschiedener medizinisch und/oder nichtmedizinisch elektrischer Geräte ist die Norm IEC / EN 60 601-1 zu berücksichtigen.
- Durch die CE-Kennzeichnung wird die Übereinstimmung der Spalllampe BM 900® mit den Richtlinien 93/42/EWG und 89/336/EWG und dem Konformitätsmodul A bestätigt.
- Eine Kopie der Konformitätserklärung und der EMV Hinweise (Elektromagnetische Verträglichkeit) zum vorliegenden Instrument kann jederzeit bei Haag-Streit angefordert werden.
- Die gesetzlichen Unfallverhütungsvorschriften sind zu beachten.

• Klassierung

<i>Norm IEC / EN 60 601-1</i>	Spalllampe BM 900® nach Schutzklasse I. Anwendungsteil Typ B. Betriebsart: Dauerbetrieb
<i>CE-Richtlinie 93/42 EWG</i>	Klasse I
<i>FDA</i>	Klasse II

Piktogramme

- Mit Aufmerksamkeit lesen (in Gebrauchsanweisung)!
- Warnung vor heissen Oberflächen!
- Netzstecker ziehen!
- Schutzklasse II
- Hersteller
- Seriennummer
- HS Bestellnummer
- Produkteklassifikation Typ B
- Herstellungsdatum

- La dose photochimique à risque pour la rétine se compose de l'intensité de rayonnement et du temps de l'examen: si l'intensité de rayonnement est réduite de moitié, le temps est multiplié par deux jusqu'à obtention de la valeur limite du temps d'exposition.
- Jusqu'à présent, il n'a pu être constaté aucun risque d'irradiation imminent avec les lampes à fente. Nous recommandons cependant de limiter autant que possible l'intensité lumineuse dirigée sur la rétine du patient pour effectuer les différents diagnostics. Les enfants, les personnes aphaques ou aux yeux fragiles sont les plus exposés.
- Un risque accru peut également exister si la rétine est exposée dans une période de 24 heures au même instrument ou à un autre instrument avec une source lumineuse visible. C'est en particulier le cas si la rétine a été photographiée auparavant avec flash.

Garantie / responsabilité de produit

- Cet instrument doit être manipulé conformément aux consignes énoncées au chapitre 'Sécurité'. Une utilisation non conforme à ces consignes est susceptible d'entraîner des dommages sur l'instrument. Ainsi le client perd tout bénéfice de la garantie.
- Si un produit endommagé par une utilisation non conforme continue à être utilisé, il est susceptible de causer des dommages aux personnes. Dans ce cas, le fabricant décline toute responsabilité.
- Seuls les techniciens Haag-Streit ou des personnes autorisées ont le droit de réparer ou de modifier l'instrument.

Dispositions légales

- La lampe à fente BM 900® a été conçue conformément aux normes IEC / EN 60 601-1 et ISO 10939. La fabrication, le test, le montage, l'entretien et la réparation doivent être effectués en respectant les dispositions légales suisses et internationales.
 - Lors de combinaison de différents instruments médicaux et/ou non-médicaux électriques, la norme IEC / EN 60 601-1 doit être observée.
 - L'insigne CE indique que la lampe à fente BM 900® est conforme aux prescriptions 93/42/CEE et 89/336/CEE et au module de conformité A.
 - Une copie de la déclaration de conformité et des remarques concernant la CEM (Compatibilité électromagnétique) de cet instrument peut être demandé à tout instant à l'entreprise Haag-Streit.
 - Les dispositions légales de prévention des accidents doivent être observées.
 - Classification
- | | |
|--------------------------------|--|
| <i>Norme IEC / EN 60 601-1</i> | Lampe à fente BM 900® classe de protection I. Partie d'application type B.
Mode d'exploitation: a longue durée. |
| <i>Directive CE 93/42 CEE</i> | Klasse I |
| <i>FDA</i> | Klasse II |

Pictogrammes

- Lire avec attention (dans le mode d'emploi)!
- Danger de surfaces chaudes!
- Retirez la prise électrique!
- Classe de protection II
- Fabricant
- Numéro de série
- HS numéro de commande
- Classification de produit type B
- Date de fabrication

- The retinal dose for potential photo chemical damage depends on ray density and examination time. When the ray density is cut in half, the examination time doubles until the border value is reached.

- Until today, there is no proof established that slit lamp examination can endanger the eye. Nevertheless, we recommend to use the minimum amount of light possible for retinal examination.

- Children, Aphakics and people with eye problems are especially endangered. If the retina is exposed to the same or another light source in 24 hours, there is also a higher risk. This is especially true when a retinal picture is taken with flash.

Warranty / product liability

- The instrument should be operated in accordance with the chapter 'Safety'. Incorrect operation can damage the instrument. Thus no warranty claims can be accepted.

- Continued use of an instrument that has been damaged by incorrect operation can lead to personal injury. The manufacturer cannot accept liability in this case.

- Repairs and alterations on this equipment should only be carried out by Haag-Streit service technicians or by authorized persons.

Statutory requirements

- The slit lamp BM 900® has been designed to conform with the IEC / EN 60 601-1 and ISO 10939 standards. Manufacturing procedures, testing, commissioning, maintenance and repair are conducted under the observance of Swiss and international regulations.

- When combining different medical and/or nonmedical electrical equipment standard IEC / EN 60 601-1 applies.

- The 'CE' marking confirms compliance of the slit lamp BM 900® with the directives 93/42/EEC and 89/336/EEC and the conformity module A.

- A copy of the declaration of conformity and information concerning EMC (Electromagnetic compatibility) of the present instrument can be requested at any time at Haag-Streit company.

- All statutory accident prevention regulations are to be observed.

- Classification

IEC / EN Standard 60 601-1 Slit Lamp BM 900® equipment safety class I.

Application part Type B.

Operation mode: continuous operation

CE-Regulation 93/42 EEC Class I

FDA Class II

Pictograms

a Read very carefully (in the instruction manual)!

b Warning for hot surfaces!

c Disconnect the electrical supply plug!

d Safety class II

e Manufacturer

f Serial number

g HS-Part Number

h Type B equipment

i Date of manufacture



Umwelt

- Elektro- und Elektronikgeräte müssen getrennt vom Hausabfall entsorgt werden! Dieses Gerät wurde nach dem 13.08.2005 in den Handel gebracht.

- Entsorgung über die lokale Sammelstelle oder über Ihren Haag-Streit Vertreter.

- Damit ist gewährleistet, dass keine schädlichen Stoffe in die Umwelt gelangen und wertvolle Rohstoffe wieder Verwendung finden.

Environnement

- Les appareils électriques et électroniques ne doivent pas être jetés avec les déchets de ménage! Cet appareil a été introduit sur le marché après le 13.08.2005.

- L'enlèvement des déchets s'effectue au point de ramassage local ou chez votre distributeur Haag-Streit.

- Ainsi il est garanti qu'aucune matière nuisible n'arrive dans l'environnement mais que les matières premières précieuses soient réutilisées.

Environment

- Electric and electronic equipment must be separated from house waste! This equipment has been introduced into the market after the 13th of August 2005.

- Disposal via your local collecting point or your Haag-Streit distributor.

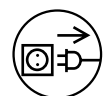
- Thus it is ensured, that no harmful materials get into the environment and that valuable raw materials can be used again.



a



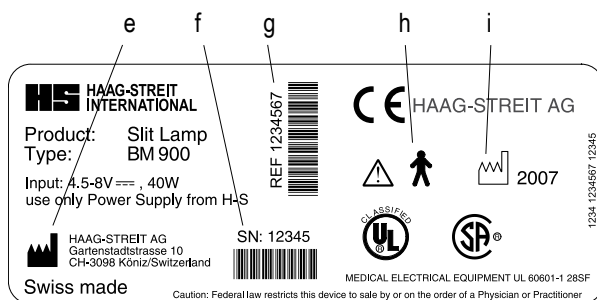
b



c



d



2 Übersicht

2.1 Kopfhalter

- 1 Lampenkabel
- 2 Kopfhalter
- 3 Stirnband
- 4 Höhenmarke am Kopfhalter (Patientenauge)
- 5 Verstellbare Fixierlampe
- 6 Kinnstütze
- 7 Höhenverstellung der Kinnstütze

2.2 Spaltlampe BM 900®

- 8 Lampendeckel
- 9 Hebel für Grau- und Rotfreifilter
- 10 Skala für Winkellage der Spaltabbildung
- 11 Beleuchtungsspiegel
- 12 Atemschutzschild
- 13 Schutzdeckel
- 14 Winkelskala zwischen Beleuchtung und Stereomikroskop
- 15 Rändelknopf zum Blockieren der Beleuchtung auf Mikroskoparm
- 16 Rändelknopf zum Blockieren des Mikroskoparms
- 17 Rändelknopf zum Einstellen der Spaltbreite
- 18 Geschütztes Markenzeichen BM 900®
- 19 Skala für Spatllänge / Blenden
- 20 Rändelknopf zum Einstellen Spatllänge, Blaufilter, Fixationsstern, Griff zum Drehen des Spaltes
- 21 Abdeckschraube der Zubehörauflage
- 22 Stereomikroskop mit Okularen
- 23 Hebel für Objektivwechsel
- 24 Befestigungsschraube für Stereomikroskop
- 25 Zentrierschraube
- 26 Klinke für Neigungswinkel 5° - 20°
- 27 Schraube zum Blockieren horizontaler Bewegungen
- 28 Schienendeckel
- 29 Lenkhebel
- 30 Gleitplatte

2 Nomenclature

2.1 Appui-tête

- 1 Câble d'alimentation
- 2 Appui-tête
- 3 Bandeau appui-front
- 4 Indicateur de la hauteur (des yeux du patient)
- 5 Point de fixation réglable
- 6 Appui-menton
- 7 Réglage de la hauteur de l'appui-menton

2.2 Lampe à fente BM 900®

- 8 Couvercle du boîtier de la lampe
- 9 Levier pour les filtres gris et vert
- 10 Echelle pour la position angulaire
- 11 Miroir de la lampe
- 12 Plaque de protection hygiénique
- 13 Couvercle de protection
- 14 Graduation angulaire entre la lampe et le microscope
- 15 Blocage de l'illumination
- 16 Blocage du bras du microscope
- 17 Bouton rotatif pour régler la largeur de la fente
- 18 Marque déposée BM 900®
- 19 Echelle pour la longueur de la fente / diaphragmes
- 20 Bouton moleté pour régler la longueur de la fente, le filtre bleu, étoile de fixation, poignée pour faire tourner la fente
- 21 Cache-vis protecteur
- 22 Microscope stéréoscopique avec oculaires
- 23 Levier pour changement de l'objectif
- 24 Vis de fixation pour microscope stéréoscopique
- 25 Vis de centrage
- 26 Loquet de l'angle d'inclination 5° - 20°
- 27 Vis pour bloquer les mouvements horizontaux
- 28 Cache-rail
- 29 Palonnier
- 30 Plaque de glissement

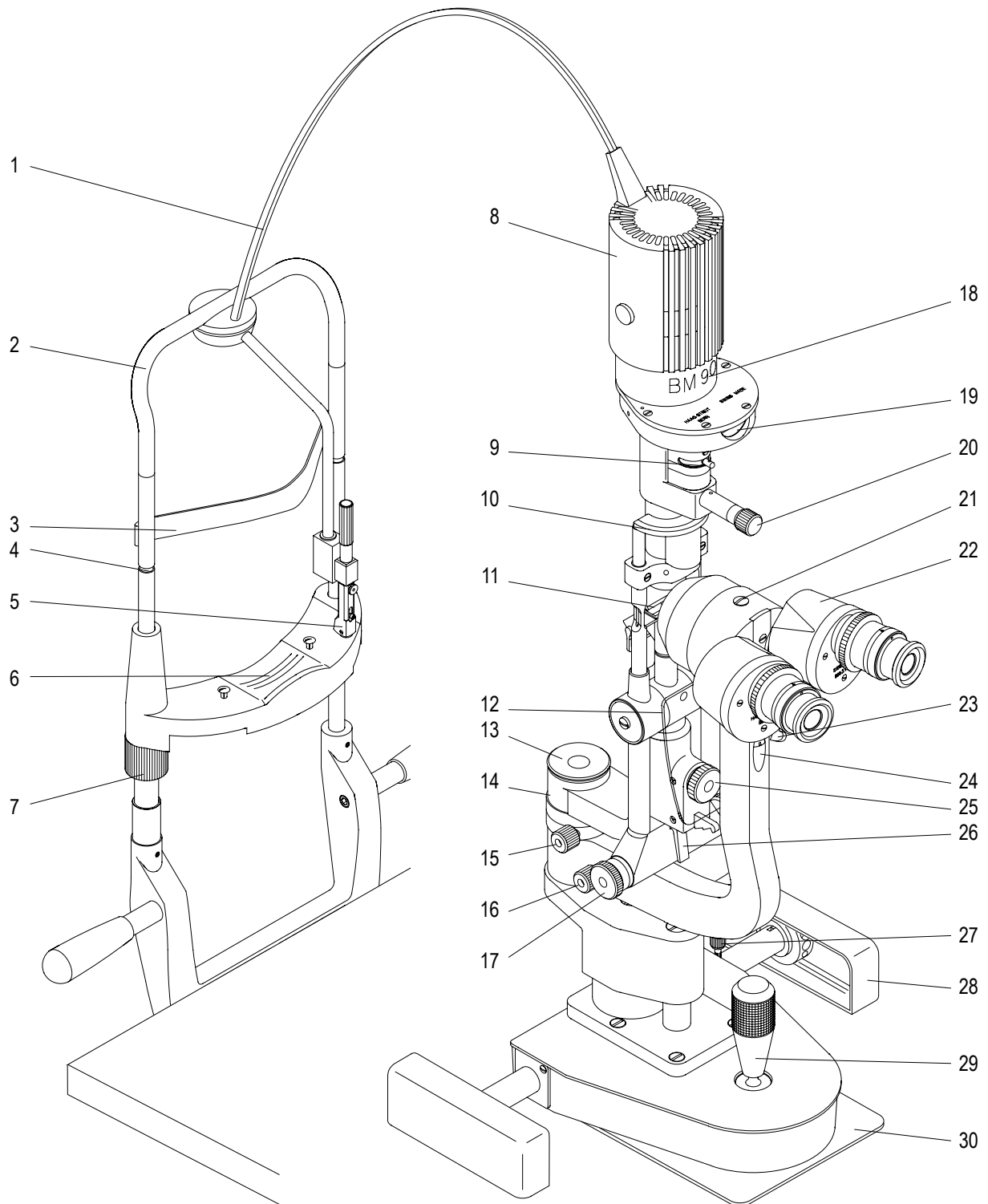
2 Overview

2.1 Headrest

- 1 Lamp cable
- 2 Headrest
- 3 Forehead band
- 4 Headrest height marker (patient's eye)
- 5 Adjustable focusing target
- 6 Chin rest
- 7 Chin rest height adjustment

2.2 Slit Lamp BM 900®

- 8 Lamp cover
- 9 Lever for grey - and redfree filter
- 10 Scale for angled position of the slit image
- 11 Interchangeable illumination mirror
- 12 Breath shield
- 13 Protective cover
- 14 Illumination unit / microscope angle scale
- 15 Illumination arm locking screw
- 16 Microscope arm locking screw
- 17 Slit width controls
- 18 Registered trade mark BM 900®
- 19 Slit diaphragm scale
- 20 Slit length, slit rotation, blue filter and fixation star control
- 21 Cap screw for accessories base
- 22 Stereo microscope with eyepieces
- 23 Lens-changing lever
- 24 Mounting screw for stereo microscope
- 25 Centering screw
- 26 5° to 20° inclination angle latch
- 27 Joy stick base locking screw
- 28 Rail covers
- 29 Control lever
- 30 Gliding plate



3 Bedienung

3.1 Okulare einstellen

Die Okulare müssen vor der ersten Untersuchung einzeln eingestellt werden, entsprechend der Refraktion des Untersuchers. Den mitgelieferten Justierstab (31) anstelle des Schutzdeckels (32) einstecken und dessen schwarze Projektionsfläche rechtwinklig zur Mikroskopachse drehen. Beleuchtung und Mikroskop in Mittelstellung (0°) zurückdrehen.

Jedes Okular ist durch Drehen des Rändelringes mit Dioptrienskala einzeln so einzustellen, dass der projizierte Spalt scharf gesehen wird. Die Einstellung erfolgt von der (+) zur (-) Seite bei schwacher Vergrößerung.

Jüngeren Untersuchern wird empfohlen, an beiden Okularen noch eine zusätzliche Korrektur der Einstellung von je - 1 bis - 2 Dioptrien vorzunehmen, um bei binokularer Beobachtung die Akkommodation zu kompensieren, die infolge der Konvergenz auftritt. Danach ist die notwendige Pupillendistanz am Mikroskop einzustellen.

3.2 Patienten vorbereiten

- Um eine feste Auflage für Stirn und Kinn zu erhalten, muss die Tischhöhe so gewählt werden, dass der Patient nach vorne gebeugt sitzt.
- Damit nur der zu untersuchende Teil des Auges beleuchtet wird, muss die Spalthöhe entsprechend eingestellt werden, um störende Überstrahlungen zu vermeiden.
- Nach jeder Untersuchung ist die Lampenhelligkeit auf das Minimum zu reduzieren. Dies erhöht die Lebensdauer der Lampe und schützt gleichzeitig den Patienten vor zu grosser Helligkeit bei Untersuchungsbeginn.
- Teile, die mit dem Patienten in Berührung kommen, sollten vor jedem Gebrauch mit einem trockenen Tuch gereinigt werden.

3.3 Instrument bedienen

1. Mit der Drehschraube (35) die Kinnstütze (34) so einstellen, dass sich die **Augen** des Patienten auf der **Höhe** der seitlich am Kopfhalter angebrachten schwarzen Marke (33) befinden.
2. Okulare (36) entsprechend der **Refraktion des Untersuchers** durch Drehen an den gerändelten Ringen sowie den **Augenabstand** einstellen.
3. **Beleuchtung** durch Drehen des Schalters am Geräte- netzteil einschalten.

3 Utilisation

3.1 Réglage des oculaires

Avant le premier examen, les oculaires doivent être réglés de façon individualisée conformément à la réfraction de l'observateur chargé de l'observation. Enfoncer la tige d'ajustage (31) à la place du couvercle de protection (32) et tourner sa surface de projection perpendiculairement à l'axe du microscope. Mettre la lampe et le microscope à nouveau en position médiane (0°).

Régler chaque oculaire en tournant la bague moletée avec les échelles de dioptrie jusqu'à ce que la fente représentée soit nette. Le réglage se fait du (+) vers le (-) pour des grossissements faibles.

Nous recommandons aux jeunes examinateurs de corriger le réglage de - 1 à - 2 dioptries. Ainsi on peut compenser, lors de l'observation binoculaire, l'accommodation qui résulte de la convergence. Ensuite il faut régler l'écart interpupillaire au microscope.

3.2 Préparer le patient

- Pour obtenir un bon appui du front et du menton, il faut choisir la hauteur de la table de manière à ce que le patient soit assis incliné en avant.
- Vous devez régler la hauteur de la fente en fonction de la partie de l'oeil à examiner pour éviter des rayonnements gênants.
- Après chaque examen, réduire la luminosité de la lampe au minimum. Cela augmente sa durée de vie et protège le patient contre une trop forte luminosité au début de l'examen.
- Avant l'utilisation, nettoyer les pièces qui entrent en contact avec le patient à l'aide d'une serviette sèche.

3.3 Utilisation de l'instrument

1. Ajuster l'appui menton (34) à l'aide de la vis (35) de manière à ce que les **yeux** du patient se trouvent au **niveau** de la marque noire (33).
2. Régler les oculaires (36) à **sa vue** ainsi que l'**écart interpupillaire**.
3. Enclencher l'**éclairage** en tournant l'interrupteur du bloc d'alimentation.

3 Operating

3.1 Adjusting the eyepieces

Before the first examination, the eyepieces should be adjusted singly to correspond with the refraction divergence of the examiner. Insert the provided focusing rod (31) in place of the protecting cover (32) with the flat projection surface facing the microscope. Line up the illumination unit and the microscope in the central position (0°).

Adjust each eyepiece separately, by turning the knurled ring with the diopter scale separately, until the projected slit is seen in focus. Adjust from (+) to (-) at low magnification.

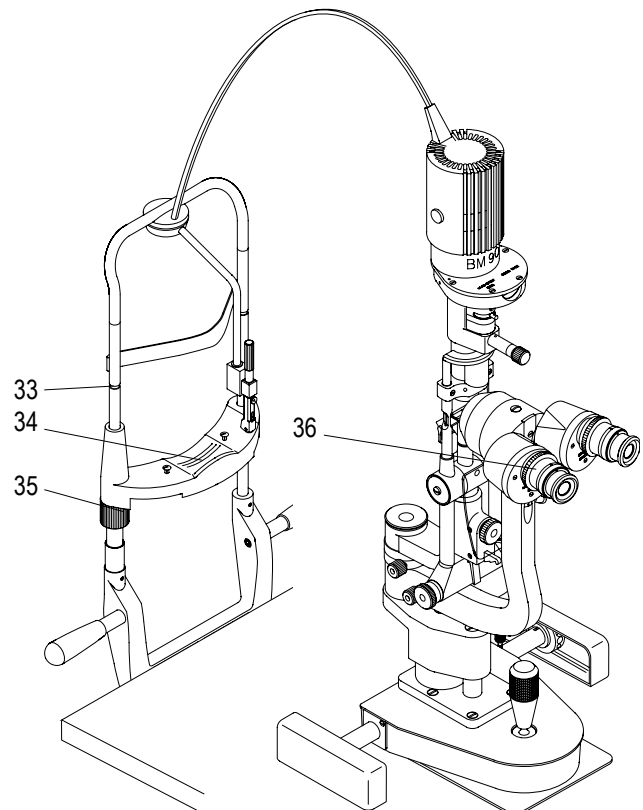
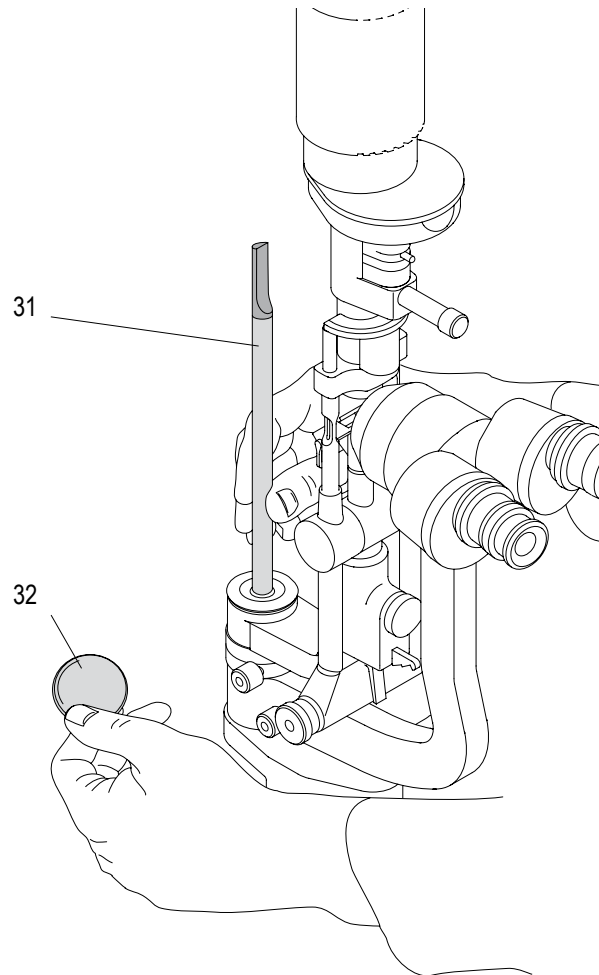
Younger examiners are recommended to make an additional correction on both eyepieces of - 1 to - 2 diopters each, to compensate for the accommodation that occurs as a result of convergence when conducting binocular examinations. The requisite pupil distance on the microscope can then be adjusted.

3.2 Prepare the patient

- The height of the table must be selected to enable the patient to obtain a firm rest for the forehead and chin.
- In order to ensure that only that part of the eye to be examined is illuminated and to avoid disturbing glare, the height of the light beam should be appropriately adjusted.
- The light intensity should be reduced to a minimum on completion of each examination. This extends the life of the light bulb, slit lamp and protects the patient from severe glare at the beginning of an examination.
- Those parts of the equipment coming into contact with patients should be cleaned with a dry cloth before each examination.

3.3 Operating the instrument

1. Move the chin rest (34) up or down with the adjustment screw (35) until the **eyes** of the patient are **level** with the black mark on the headrest column (33).
2. Focus the eyepieces (36) to suit **your refraction** by turning the knurled rings and then set to your **interpupillary distance**.
3. Switch on the **illumination** unit by turning the power supply switch.



4. Spaltlampe durch Drehen des Lenkhebels (45) in der Höhe verstellen, bis sich das **Lichtbündel auf Augenhöhe** befindet.

5. Mit dem leicht gegen den Untersucher geneigten starr geführten Lenkhebel (45) verschiebt man das ganze Instrument, bis der **Spalt** annähernd scharf auf der Hornhaut abgebildet erscheint. Die Überprüfung dieser groben Einstellung erfolgt von blossen Auge. Feineinstellungen erreicht man durch Kippen des am oberen Ende leicht geführten Lenkhebels unter Beobachtung durch das Stereomikroskop (40).

6. Die **Spaltbreite** wird links oder rechts mit dem Drehknopf (44) eingestellt, ebenso der **Winkel** zwischen Stereomikroskop und Beleuchtung.

7. Das **Spaltbild** kann durch Drehen der Beleuchtungseinrichtung am Griff (39) vertikal, horizontal oder beliebig **schräg** gestellt werden (Raster bei 45°, 90° und 135°; Anschläge bei 0° und 180°).

8. Damit auch bei Seitenwinkeln zwischen 3° und 10° eine ungehinderte **binokulare Fundus Untersuchung** im optischen Schnitt möglich ist, wird ein kurzer Spiegel (11) eingesetzt, die Beleuchtung am Rändelknopf (39) um 90° gedreht und mittels Klinke (43) in 5° - Schritten geneigt, die Beleuchtung und das Mikroskop in die Mittelstellung (0°) gedreht.

9. Die **Vergrosserung** des Stereomikroskops wird bei der Spaltlampe BM 900® durch den Wechsel der Objektive mit dem Hebel (41) oder durch den Austausch der Okulare geändert.

10. Zur Beobachtung im **regredienten Licht** wird die Zentrierschraube (42) gelöst, um das Spaltbild aus der Gesichtsfeldmitte zu bewegen. Das Festziehen der Schraube zentriert das Spaltbild wieder.

11. Zur **Übersichtsbeobachtung** wird das Graufilter durch den Hebel (38) vorgeschaltet und die Spaltblende voll geöffnet.

12. Zur Untersuchung des **Augenhintergrundes** werden Vorsatz- oder Kontaktgläser verwendet.

3.4 Filter (38)

46 Offen

47 Graufilter (10%)

48 Rotfilter

49 Reserveöffnung für Filter nach Wahl

Die Norm ISO 10939 schreibt fest eingebaute Wärmeschutz- und UV-Filter vor!

3.5 Blenden (37) Bedienung (39)

50 Fixationsstern*

51 Rundblenden von 8, 5, 3, 2, 1 und 0.2 mm ø

52 Anzeige Keilblende für kontinuierliche Spaltlängenverstellung in mm

53 Blaufilter

**Der Fixationsstern dient vor allem zur Fixationsuntersuchung bei schielenden Kindern mit Amblyopie.*

4. Ajuster la lampe à fente verticalement en tournant le palonnier (45) jusqu'à ce que le **faisceau de lumière** se trouve au **niveau des yeux**.

5. Déplacer l'ensemble de l'instrument à l'aide du palonnier (45) jusqu'à ce que la **fente** apparaisse nette sur la cornée. Vous pouvez vérifier ce réglage préalable à l'œil nu. Affinez le réglage si nécessaire et observer les effets au microscope stéréoscopique (40).

6. Vous pouvez régler la **largeur de la fente** à gauche ou à droite avec le bouton de réglage (44), ainsi que l'angle entre le microscope stéréoscopique et la lampe.

7. Vous pouvez mettre **l'image de la fente** en position verticale, horizontale ou **oblique** en faisant pivoter le dispositif d'éclairage avec la poignée (39) (cran à 45°, 90° et 135°; butées à 0° et 180°).

8. Afin de permettre des **examens binoculaires du fundus** pour des angles entre 3° et 10° dans la coupe optique, il faut utiliser un miroir court (11), tourner l'éclairage de 90° au bouton (39) et avec le loquet (43) incliné par pas de 5°, réorienter l'éclairage et le microscope dans la position médiane (0°).

9. Quant à la lampe à fente BM 900®, le **grossissement** du microscope stéréoscopique est modifié par le changement de l'objectif au moyen du levier (41) ou par l'échange des oculaires.

10. Pour observer en **lumière réfléchie**, vous devez desserrer la vis de centrage (42) afin de décentrer la fente. En serrant la vis, l'image de la fente est centrée à nouveau.

11. Pour faire des **observations d'ensemble**, activer le filtre gris avec le levier (38) et ouvrir le diaphragme complètement.

12. Pour **examiner le fond de l'œil**, vous devez employer des verres adaptables ou des verres de contact.

3.4 Filtres (38)

46 Ouvert

47 Filtre gris (10%)

48 Filtre vert

49 Ouverture de réserve pour filtre au choix

La norme ISO 10939 exige que les filtres anti-calorique et UV soient montés en permanence!

3.5 Diaphragmes (37) utilisation (39)

50 Etoile de fixation*

51 Diaphragme circulaire de 8, 5, 3, 2, 1 et de 0.2 mm ø

52 Indication du diaphragme progressif pour le réglage continu de la longueur de la fente en mm

53 Filtre bleu

**L'étoile de fixation sert en premier lieu à examiner la fixation des enfants strabiques avec amblyopie.*

4. Rotate the control lever (45) until the **light beam** is at **eye level**.

5. Holding the control lever (45), inclined towards yourself, move the instrument base until the **slit** appears to be approximately in focus on the cornea. This coarse setting is achieved with the naked eye. Fine adjustments are obtained by rotating and tilting the lever while observing the image through the microscope (40).

6. The **slit width** is adjusted to the left or right by means of the knob (44), which also adjusts the angle between the microscope and the illumination unit.

7. The **slit image** is made vertical, horizontal, or given any desired **angle** by means of control knob (39) (notches at 45°, 90° and 135°; stops at 0° and 180°).

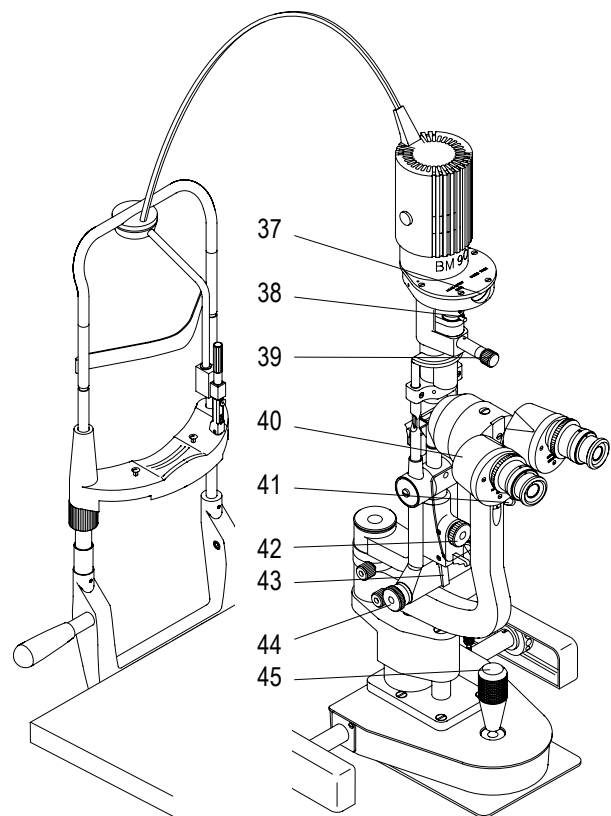
8. In order to ensure the possibility of conducting a **binocular fundus examination** in optical cross section without difficulty from side angles between 3° and 10°, the shorter mirror (11) should be installed, the illumination unit is rotated through 90° with the knurled control knob (39) and with the latch (43) in stages of 5°, the illumination unit and the microscope are turned to the center position (0°).

9. The **magnification** of the microscope in the Slit Lamp BM 900® is altered by changing the lens with the lever (41) or by exchanging the eyepieces.

10. Loosening the centering screw (42) will allow the slit image to be moved off center for **scleral illumination**. Tightening the screw will recenter the slit image in the visual field of the microscope.

11. For **general observations** over a wide field the grey filter is placed in position by means of lever (38), and the slit is opened wide.

12. For examination of the **posterior of the eye**, preset lenses or diagnostic contact lenses have to be used.



3.4 Filters (38)

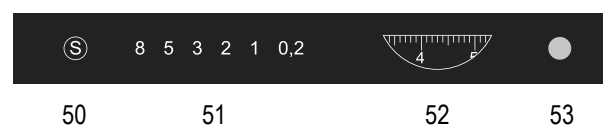
- 46 Open aperture
- 47 Grey filter (10%)
- 48 Redfree filter
- 49 Empty space for accommodating an add. filter

Due to standard ISO 10939 the heat absorption filter and UV filter are permanently mounted!

3.5 Apertures (37) operating (39)

- 50 Fixation star*
- 51 Apertures producing areas of 8, 5, 3, 2, 1 and 0.2 mm ø
- 52 Indication of wedge-shaped diaphragm for continuous slit length adjustment in mm
- 53 Blue filter

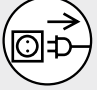
** The target with the fixation star is particularly suitable for examining the fixation in amblyopia.*




4 Gerätewartung

4.1 Auswechseln der Glühlampe

Der Deckel zum Lampengehäuse kann nach dem Zusammen-drücken der beiden Druckknöpfe (54) abgenommen werden, wodurch die Glühlampe freigelegt wird.

 **ACHTUNG**
Vor dem Glühlampenwechsel: Netzschalter ausschalten und Netzstecker ziehen!

 **ACHTUNG**
Auf der Oberseite des Lampengehäuses können erhöhte Temperaturen auftreten! Die Lampe vorher abkühlen lassen oder nur mit Schutzhandschuhen anfassen. Nur original HS (55) Glühlampen verwenden!

Beim Einsetzen einer neuen Glühlampe ist darauf zu achten, dass die Kerbe des Zentrierflansch mit der Zentriernase übereinstimmt.

Das Lampengehäuse muss nach dem Aufsetzen nach unten geschoben werden bis die beiden Druckknöpfe einrasten.

4.2 Elektrische Kontakte Glühlampe und Lampengehäuse prüfen

Bei Verdacht auf schlechte Kontakte im Bereich der Glühlampe (flackerndes oder ausfallendes Licht):

- Kontaktfläche an Glühlampe (56), Kontaktfedern im Lampengehäuse (58) und (59) reinigen (mit Schleifpapier, Schraubenzieher usw.)
- Kontaktflächen im Deckel (58) und (59) wenn nötig leicht zur Glühlampe hin biegen
- Beide Rückhaltefedern (57) leicht nach aussen biegen

5 Technische Daten

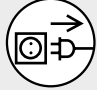
Spaltbeleuchtung


Spaltbildbreite	0 - 8 mm kontinuierlich
Spaltbildlänge	1 - 8 mm kontinuierlich
Leuchtfelder	Kreis \varnothing : 8 / 5 / 3 / 2 / 1 / 0.2 mm Testmarke mit Fixationsstern
Spaltbilddrehbarkeit	$\pm 90^\circ$
Schwenkung der Spaltbeleuchtung zur Mikroskopachse	
Horizontal	$\pm 90^\circ$, vertikal 0 - 20°
Filter	Blau, rotfrei (grün), grau (10%). UV- und Wärmeschutzfilter sind
fest eingebaut.	
Lichtquelle	Wolfram-Glühlampe 6 V / 4.5 A
Beleuchtungsstärke	0 V / 0 Lux bei Position 0 5 V / 150 000 Lux bei Position 1/2 6 V / 300 000 Lux bei Position 1 7.5 V / 600 000 Lux bei Position 2

4 Entretien de l'appareil

4.1 Remplacement de l'ampoule

Vous pouvez enlever le couvercle du boîtier de la lampe en pressant sur les deux boutons-pression (54). L'ampoule est mise à jour.

 **ATTENTION**
Avant de remplacer l'ampoule ou l'optique: coupez l'interrupteur et retirez la prise de courant!

 **ATTENTION** Sur la partie supérieure du boîtier de la lampe les températures peuvent être très élevées! Laissez la lampe se refroidir ou mettez des gants de protection. N'utilisez que des pièces d'origine de HS (55) pour la lampe!

Quand vous placez la nouvelle ampoule, vous devez faire attention à ce que la bride de repère du socle de centrage soit bien encastrée dans l'encoche.

Poussez le boîtier de la lampe vers le bas jusqu'à ce que les boutons s'enclenchent.

4.2 Examiner les contacts électriques de l'ampoule et du boîtier de la lampe

En cas de suspicion de mauvais contacts à l'endroit de l'ampoule (lumière clignotante ou perte):

- Nettoyer (avec papier sablé, tournevis etc.) la surface de contact (56) de l'ampoule, les ressorts de contact dans le boîtier de la lampe (58) et (59)
- Si nécessaire, plier légèrement les surfaces de contacts dans le boîtier (58) et (59) en direction de l'ampoule
- Plier légèrement les deux ressorts de retenue (57) vers l'extérieur

5 Caractéristiques techniques

Eclairage de la fente

Largeur de l'image de la fente	0 - 8 mm continu
Longueur de l'image de la fente	1 - 8 mm continu
Champs d'éclairage	Cercle \varnothing : 8/5/3/2/1/0.2 mm marque pour test avec étoile de fixation
Rotation de l'image de la fente	$\pm 90^\circ$
Mouvement de l'éclairage de la fente par rapport au microscope	Horiz. $\pm 90^\circ$; vertikal 0 - 20°
Filtres	Bleu, vert, gris (10%). Les filtres UV et anti-calorique sont montés en permanence.
Source lumineuse	Ampoule de tungstène 6 V / 4.5 A
Intensité de la lumière	0 V / 0 Lux en position 0 5 V / 150 000 Lux en position 1/2 6 V / 300 000 Lux en position 1 7.5 V / 600 000 Lux en position 2

4 Equipment maintenance routines

4.1 Replacement of the bulb

The lamp cover can be removed by depressing both pressure buttons (54) to expose the bulb.



CAUTION

Before changing the bulb, turn off the switch on the power supply and disconnect the power cord!



CAUTION

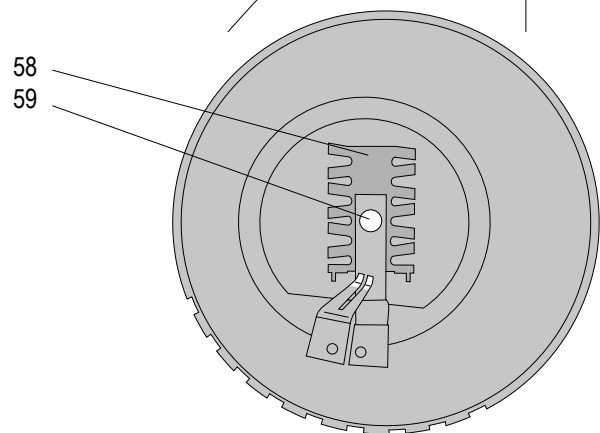
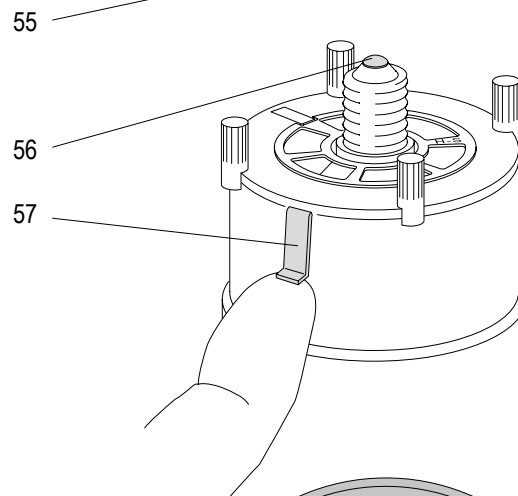
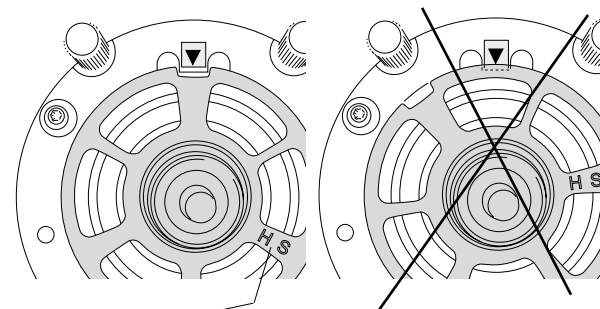
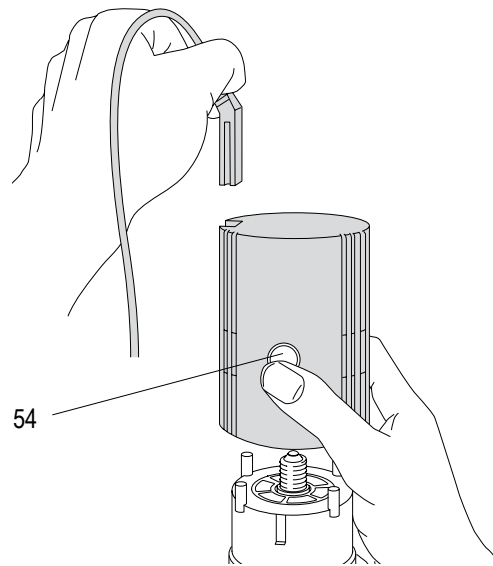
Increased temperatures can occur on the upper surface of the lamp housing! Allow the light bulb to cool down before removing it or use protective gloves to remove. Use only original HS (55) lamp bulbs!

When installing a new bulb, care should be taken to place the notch in the centering base into the positioning catch. Replace the lamp cover and push it down until the two pressure buttons engage securely.

4.2 Check electrical contacts of bulb and lamp housing

With suspicion of bad electrical contacts (flickering or loss of light):

- Clean contact surface (with sandpaper, screwdriver etc.) of bulb (56), the contact springs in the lamp housing (58) and (59)
- If necessary bend slightly the contact surfaces in the lamp housing (58) and (59) in direction of the bulb
- Bend slightly both of the retaining clips (57) outwards



5 Technical specifications

Slit illumination

Slit image width	0 - 8 mm continuous	
Slit image length	1 - 8 mm continuous	
Illumination fields	Circle \varnothing : 8 / 5 / 3 / 2 / 1 / 0.2 mm Test mark with fixation star	
Slit image radial range	$\pm 90^\circ$	
Radial movement of the slit illumination relative to the microscope axis	Horizontal $\pm 90^\circ$, vertical 0 - 20°	
Filters	Blue, redfree (green), grey (10%). The UV filter and the heat absorption filter are permanently mounted.	
Light source	Tungsten incandescent light bulb 6 V / 4.5 A	
Illumination intensity	0 V / 0 Lux	at position 0
	5 V / 150 000 Lux	at position 1/2
	6 V / 300 000 Lux	at position 1
	7.5 V / 600 000 Lux	at position 2

Bestrahlungsstärke in Abhängigkeit der Lichtwellenlänge:
siehe **Diagramm** rechts
Bestrahlungsstärke bei max. Intensität (7.5 V) und max.
Spaltöffnung *)

0.07 mW / cm ² (300 nm - 400 nm)
180 mW / cm ² (380 nm - 700 nm)
100 mW / cm ² (700 nm - 1100 nm)

Puissance du rayonnement en dépendance de la longueur
d'onde de lumière voir **diagramme** à droite
Puissance du rayonnement aux valeurs max. d'intensité (7.5
V lampe) et d'ouverture *)

0.07 mW / cm ² (300 nm - 400 nm)
180 mW / cm ² (380 nm - 700 nm)
100 mW / cm ² (700 nm - 1100 nm)

Die spektral gewichtete photochemische Strahldichte für das
aphakische Auge L_A bei maximaler Intensität (7.5 V) und ma-
ximaler Spaltöffnung beträgt 450 mW / (cm² sr). *)

La luminance énergétique photochimique avec pondération
spectrale en cas d'aphakie L_A aux valeurs maximales d'intensité
(7.5 V lampe) et d'ouverture est 450 mW / (cm² sr). *)

Die spektral gewichtete photochemische Strahldichte für das
phakische Auge L_B bei maximaler Intensität (7.5 V) und maxi-
maler Spaltöffnung beträgt 430 mW / (cm² sr). *)

La luminance énergétique photochimique avec pondération
spectrale en cas de phakie L_B aux valeurs maximales d'intensité
(7.5 V lampe) et d'ouverture est 430 mW / (cm² sr). *)

Die spektral gewichteten photochemischen Strahldichten L_A
und L_B sind ein Mass für das Gefährdungspotential, dass ein
Lichtbündel photochemische Schädigungen der Netzhaut
verursacht. L_A stellt das Mass dar für Augen, bei denen die
Augenlinse entfernt und nicht durch eine künstliche Linse mit
UV-Blocker ersetzt wurde (aphakische Augen), oder für Au-
gen von sehr kleinen Kindern. L_B ist das Mass für das phaki-
sche Auge, das die natürliche Augenlinse enthält. Werte von
L_A und L_B über 80 mW / (cm² sr) werden für Beleuchtungs-
bündel, die eine erweiterte Augenpupille voll ausfüllen, als
hoch angesehen. *)

Les luminances énergétiques photochimiques à pondération
spectrale L_A et L_B donnent une mesure du potentiel propre à
un faisceau lumineux susceptible d'engendrer un risque pho-
tochimique pour la rétine. L_A donne la mesure pour les yeux
dont le cristallin a été enlevé (aphaques) et non remplacé par
une lentille absorbant les rayons UV, ou pour les yeux de très
jeunes enfants. L_B donne la mesure pour des yeux avec cristal-
lin en place. Les valeurs de L_A ou de L_B supérieures à 80 mW /
(cm² sr) sont considérées comme élevées pour des faisceaux
qui éclairent complètement une pupille dilatée. *)

*) Conforme à ISO 10939

*) In Übereinstimmung mit ISO 10939

Stereomikroskop

Stereowinkel	13°
Vergrosserungswechsler	1x und 1.6x
Vergrosserung	
mit Okular 10x (Standard)	10x und 16x
mit Okular 25x	25x und 40x
Dioptrieneinstellung der Okulare	+ 8 bis - 8 Dioptrien
Pupillendistanz	54 - 94 mm

Microscope stéréoscopique

Angle stéréoscopique	13°
Changeur de grossissement	1x et 1.6x
Grossissement	
avec oculaire 10x (standard)	10x et 16x
avec oculaire 25x	25x et 40x
Réglage dioptrique pour oculaires	+ 8 to - 8 dioptries
Distance interpupillaire	54 - 94 mm

Instrumentenbasis

Bedienung	Einhandbedienung des Lenkhebels in 3 Dimensionen
Verstellung Instrumentenbasis	80 mm (Länge) 30 mm (Höhe) 100 mm (Seite)

Base des instruments

Manipulation	Palonnier tridimensionnel
Ajustement de la base des instruments	80 mm (longueur) 30 mm (hauteur) 100 mm (côté)

Gewicht	11.4 kg (ohne Geräte- netzteil, Kopfhalter und Optionen)
----------------	--

Poids	11.4 kg (sans alimenta- tion secteur, appui-tête, accessoires)
--------------	--

Klassifizierung

Gegen elektrischen Schlag	Klasse I, Typ B
Gegen Wasser	IPX0
Sterilisation und Desinfektion	
• für die Spallampe	nicht notwendig
• für den Kopfhalter	Kinnpapier nutzen und Stirmband mit alkoholgetränktem Wattebausch reinigen
Betriebsart	Dauerbetrieb

Classification

Décharge électrique	Classe I, type B
Eau	IPX0
Stérilisation et désinfection	
• de la lampe à fente	n'est pas nécessaire
• de l'appui-tête	utiliser papier pour men- tonnière et nettoyer le bandeau avec tampon d'ouate trempé d'alcool
Mode d'exploitation	à longue durée

Irradiance depending on light wave length
 see **diagram** at right hand side
 Irradiance at max. intensity (7.5 V lamp) and
 max. aperture *)

- 0.07 mW / cm² (300 nm - 400 nm)
- 180 mW / cm² (380 nm - 700 nm)
- 100 mW / cm² (700 nm - 1100 nm)

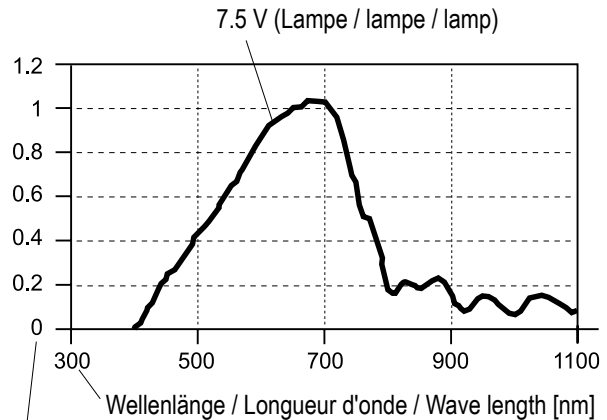
Spectrally-weighted photochemical aphakic output source radiance L_A at maximum intensity (7.5 V lamp) and maximum aperture: 450 mW / (cm² sr).*)

Spectrally-weighted photochemical phakic output source radiance L_B at maximum intensity (7.5 V lamp) and maximum aperture: 430 mW / (cm² sr).*)

Spectrally-weighted photochemical radiance L_A and L_B give a measure of the potential hazard that exists for a beam of light to cause photochemical damage to the retina. L_A gives the measure either for eyes in which the crystalline lens has been removed (aphakes) and has not been replaced by a UV-blocking lens or for eyes of very young children. L_B gives the measure for eyes in which a crystalline lens is in place. Values of L_A and L_B over 80 mW / (cm² sr) are considered high for beams which completely fill a dilated pupil. *)

*) According to ISO 10939

Diagramm Spektrale Bestrahlungsstärke E_{λ} bei maximaler Intensität und maximaler Spaltöffnung
 Diagramme Puissance spectrale E_{λ} aux valeurs maximales d'intensité et d'ouverture
 Diagram Spectral irradiance E_{λ} at maximum intensity and maximum aperture



Spektrale Bestrahlungsstärke / Puissance spectrale / Spectral irradiance [mW/(cm² nm)]

Stereo-microscope

Stereo angle	13°
Magnification changer	1x and 1.6x
Magnification	
with ocular 10x (standard)	10x and 16x
with ocular 25x	25x and 40x
Range of adjusting eyepieces	+ 8 to - 8 diopters
Inter pupillary distance	54 - 94 mm

Instrument base

Operation	Single handed 3-dimensional operation of the guide lever
Adjustment of the instrument base	80 mm (length) 30 mm (height) 100 mm (side)

Weight

11.4 kg (without power supply, headrest and options)

Classification

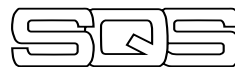
Against electric shock Class I, type B
 Against water IPX0

Sterilisation and disinfection

- for the slit lamp not necessary
- for the headrest use chin paper and clean the forehead with cotton soaked in alcohol

Operation mode continuous

Certified Quality Management System



EN ISO 13485
 Reg. Nr. 11956



28 SF

CLASSIFIED BY UNDERWRITERS LABORATORIES INC. WITH RESPECT TO ELECTRIC SHOCK, FIRE AND MECHANICAL HAZARDS ONLY IN ACCORDANCE WITH UL 60 601-1



Haag-Streit AG

Gartenstadtstrasse 10
 CH-3098 Koeniz, Switzerland
 Phone ++ 41 31 978 01 11
 Fax ++ 41 31 978 02 82
 eMail info@haag-streit.ch
 internet www.haag-streit.com

Zusätzliche Informationen

A	Hinweise Instrument und Bedienung	
A.1	Glühlampe	18
A.2	Helligkeitsregulierung	18
A.3	Mikroskop und Okular	20
A.4	Verstellbare Fixierlampe	20
B	Gerätemontage	
B.1	Mikroskop und Beleuchtung	22
B.2	Kopfhalter und Gerätenetzteil	22
C	Zusätzliche Wartung	
C.1	Auswechseln des Beleuchtungsspiegels	24
C.2	Reinigen der Optik	24
C.3	Regulieren der Gängigkeit der Spalteinstellung	24
C.4	Reinigen der Gleitplatte und der Zahnschienen	24
C.5	Rollachse reinigen	24
C.6	Staubhülle	24
D	Zubehör	26

A Hinweise Instrument und Bedienung

A.1 Glühlampe

Die Wolfram-Glühlampe wird im Werk zentriert, um eine optimale Ausleuchtung zu gewährleisten. Die 'H-S' Markierung am Zentriersockel bezeichnet das Haag-Streit Originalteil.

Das ausgestrahlte Licht der vorzentrierten Glühlampe passiert Kondensator, Spaltblende und Objektivlinse und wird über den schräg stehenden Spiegel in das Auge des Patienten gelenkt.

A.2 Helligkeitsregulierung

Die Spaltbeleuchtung kann in ihrer Helligkeit variiert werden, durch

- den mehrstufigen Netzschalter am Gerätenetzteil
- das 10% - Graufilter am Beleuchtungsoberteil der Spaltlampe

Informations supplémentaires

A	Indications instrument et utilisation	
A.1	L'ampoule	18
A.2	Réglage de la luminosité	18
A.3	Microscope et oculaire	20
A.4	Point de fixation réglable	20
B	Montage de l'appareil	
B.1	Le microscope et l'éclairage	22
B.2	L'appui-tête et l'alimentation secteur	22
C	Entretien supplémentaire	
C.1	Remplacement du miroir	24
C.2	Nettoyage de l'optique	24
C.3	Réglage du pas de la fente	24
C.4	Nettoyage de la plaque de glissement et des rails dentés	24
C.5	Nettoyage de l'axe	24
C.6	Housse en plastique	24
D	Accessoires	26

A Indications instrument et utilisation

A.1 L'ampoule

L'ampoule de tungstène est centrée en usine pour assurer un éclairage optimal. Le signe 'H-S' sur le socle de centrage indique qu'il s'agit d'une pièce d'origine Haag-Streit.

La lumière émise par l'ampoule centrée traverse le condensateur, le diaphragme et la lentille de l'objectif. Ensuite elle est déviée par un miroir oblique dans l'oeil du patient.

A.2 Réglage de la luminosité

- La luminosité de l'éclairage de la fente peut être ajustée
- au moyen de l'interrupteur multipositions de l'alimentation secteur
 - au moyen du filtre gris à 10% sur la partie supérieure de l'éclairage de la lampe à fente

Additional informations

A Indications perating the equipment

- A.1 Lamp bulb 19
- A.2 Regulating the brightness 19
- A.3 Microscope and eyepiece 21
- A.4 Adjustable focusing target 21

B Mounting of the equipment

- B.1 Microscope and illumination unit 23
- B.2 Headrest and power supply 23

C Equipment maintenance routines

- C.1 Replacement of the mirror 25
- C.2 Cleaning of the optical parts 25
- C.3 Adjustment of friction
of the slit width control 25
- C.4 Cleaning of the gliding plate
and the rails 25
- C.5 Cleaning of the axle 25
- C.6 Plastic dust cover 25

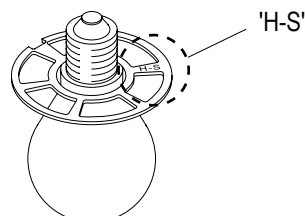
D Accessories 26

A Indications instrument and operating

A.1 Lamp bulb

The tungsten lamp bulb is centered ex-works to obtain an optimal illumination. The 'H-S' marking on the centering base-cap indicates a genuine Haag-Streit spare part.

The light beam from the pre-centered bulb passes through the condenser, the slit diaphragm and the illumination lens, before it is directed to the patient's eye by the oblique mirror.



A.2 Regulating the brightness

The brightness of the slit light illumination can be varied by means of

- the knob on the power supply which adjusts the intensity of the slit illumination
- the 10 % grey filter on the upper part of the illumination unit of the slit lamp

A.3 Mikroskop und Okular

Die Vergrößerung des Mikroskops lässt sich durch den Wechsel der in einem Revolver gelagerten Objektive oder durch Auswechseln der Okulare ändern. Bei einem Objektivwechsel ist nur der Hebel (60) von 1x auf 1,6x umzustellen. Dabei muss die Untersuchung nicht unterbrochen werden, ebenfalls ist keine Neueinstellung des Mikroskops vorzunehmen. Durch diesen Wechsel ändert die Gesamtvergrößerung von 10x auf 16x (10x Okulare), respektive von 16x auf 25x (16x Okulare).

Die Möglichkeit, jedes Okular einzeln zu fokussieren, dient nicht nur dem Ausgleich von Refraktionsfehlern des Beobachters, sondern auch der bestmöglichen Fokussierung beim oft etwas unsymmetrischen Verlauf der beiden Mikroskopstrahlengänge bei Fundusuntersuchungen.

- 60 Hebel für Objektivwechsel
- 61 Prismengehäuse
- 62 Okularstutzen
- 63 Dioptrienskala für 16x Okulare zur Einstellung der Refraktion des Untersuchers (± 8 D)
- 64 Dioptrienskala für 10x Okulare zur Einstellung der Refraktion des Untersuchers (± 8 D)
- 65 Index (weisser Punkt)
- 66 Okular 10x oder 25x

Objektiv	1x	1.6x	1x	1.6x
Okular	10x	10x	25x	25x
Gesamtvergrößerung	10x	16x	25x	40x
Objektfeld \varnothing	18 mm	11.3 mm	8 mm	5 mm

A.4 Verstellbare Fixierlampe

Wenn das Lampenkabel (67) angeschlossen ist, brennt die Fixierlampe sobald der Schalter am Netzteil eingeschaltet wird, die Fixiermarke (72) ist sichtbar.

Über den Tragarm (68) ist die Fixierlampe in jeder Richtung beweglich. Für den Untersucher bietet sich damit die Möglichkeit, dass während der Beobachtung durch das Mikroskop das zu untersuchende Auge ohne Unterbrechung in die gewünschte Blickrichtung gebracht werden kann. Für Untersuchungen am Fundus ist dies ein grosser Vorteil.

Voraussetzung ist, dass das Auge des Patienten genau auf der Höhe der schwarzen Markierung (71) des Kopfhalters positioniert wurde.

Eine Fehlsichtigkeit des Patienten von +10 D bis -15 D (69) kann korrigiert werden (70). Dadurch ist eine sichere Ruhigstellung der Augen gewährleistet, da Akkommodation und Konvergenz weitgehend ausgeschaltet sind.

A.3 Microscope et oculaire

Le grossissement du microscope peut être modifié par le changement des objectifs logés dans un dispositif à revolver ou bien par le changement des oculaires. En cas d'un changement d'objectifs, il faut seulement changer la position du levier (60) de 1x à 1.6x, sans nécessité ni d'interrompre l'examen, ni de régler à nouveau le microscope. Par ce changement, le grossissement total change de 10x à 16x (oculaire de 10x), respectivement de 16x à 25x (oculaire de 16x).

La possibilité de focaliser individuellement chaque oculaire ne sert pas seulement à la neutralisation d'erreurs de réfraction de la part de l'observateur, mais aussi à la meilleure focalisation possible dans le cas fréquent de l'orientation quelque peu asymétrique des deux marches de rayons du microscope lors de l'examen du fond de l'oeil.

- 60 Levier pour changement de l'objectif
- 61 Boîtier du prisme
- 62 Tubulure de l'oculaire
- 63 Echelle de dioptrie pour oculaire 16x pour régler la réfraction de l'examineur (± 8 D)
- 64 Echelle de dioptrie pour oculaire 10x pour régler la réfraction de l'examineur (± 8 D)
- 65 Repère (point blanc)
- 66 Oculaire 10x ou 25x

Objectif	1x	1.6x	1x	1.6x
Oculaire	10x	10x	25x	25x
Grossissement	10x	16x	25x	40x
Champ visuel \varnothing	18 mm	11.3 mm	8 mm	5 mm

A.4 Point de fixation réglable

Si le câble d'alimentation (67) est branché, la lampe de fixation brûle aussitôt que l'interrupteur de l'alimentation secteur est activé, le point de fixation (72) est visible.

Par le bras-porteur (68) l'éclairage de fixation peut-être bougé dans chaque position. L'examineur peut ainsi, pendant l'observation au microscope, présenter l'oeil examiné dans la position optimale, sans interrompre l'examen. Pour les examens du fond de l'oeil, cette particularité représente un très grand avantage.

Il est indispensable que le patient soit positionné correctement à la même hauteur comme l'indicateur noir (71) de l'appui-tête.

Une myopie ou une hypermétropie du patient peut être corrigée (70) entre +10 D et -15 D (69). Ainsi une fixation efficace de l'oeil est garantie, car l'accommodation et la convergence sont éliminées dans une très large mesure.

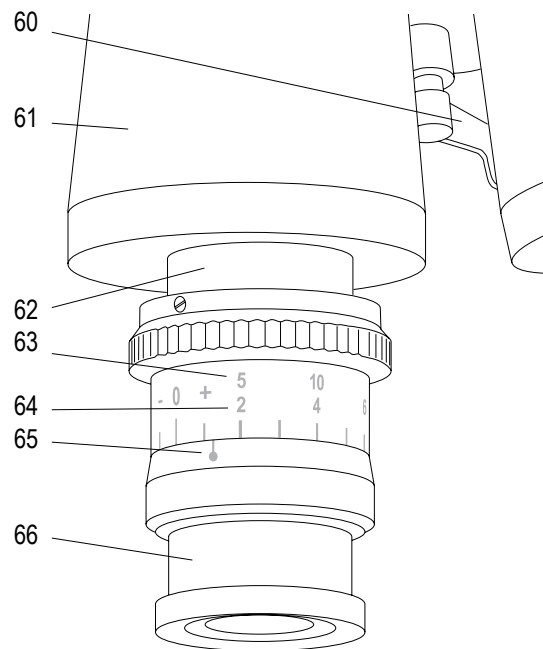
A.3 Microscope and eyepiece

The magnification of the microscope can be altered by changing the lens mounted in a revolving turret piece, or by exchanging the eyepieces. The lever (60) is to be adjusted from 1x to 1.6x when changing the lens. In this instance, the examination need not be interrupted; nor is a new adjustment of the microscope needed. This change will alter the overall magnification from 10x to 16x (on the 10x eyepiece), and from 16x to 25x (on the 16x eyepiece).

The separate focussing of each eyepiece serves not only to compensate the refraction divergence of the examiner, but also to achieve the best possible focussing, in view of the often somewhat unsymmetrical passage of both microscope beam paths in fundus examinations.

- 60 Lens-changing lever
- 61 Prism housing
- 62 Eyepiece mounting
- 63 Diopter scale for eyepiece 16x for setting the refraction of the examiner (± 8 D)
- 64 Diopter scale for eyepiece 10x for setting the refraction of the examiner (± 8 D)
- 65 Index (white spot)
- 66 Eyepiece 10x or 25x

Lens	1x	1.6x	1x	1.6x
Eyepiece	10x	10x	25x	25x
Total magnification	10x	16x	25x	40x
Object image section \varnothing	18 mm	11.3 mm	8 mm	5 mm



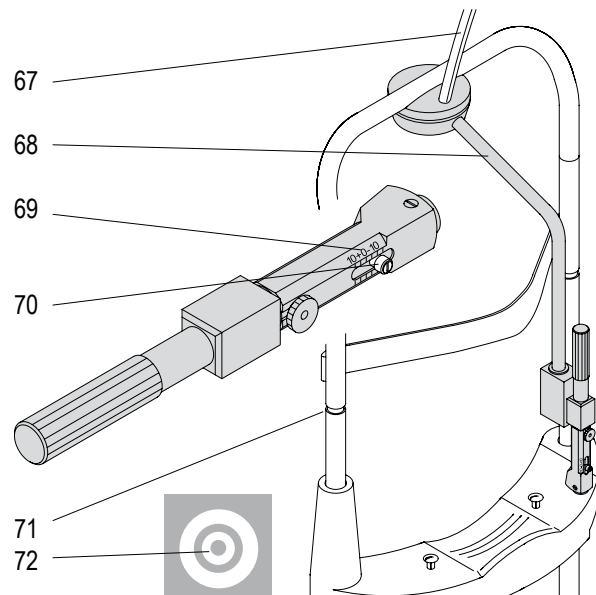
A.4 Adjustable focusing target

If the lamp cable (67) is connected, the fixation lamp burns as soon as the power supply switch is activated, then the focusing target (72) is visible.

The fixation target can be brought into any position by moving the bearer's arm (68). This permits uninterrupted observation through the microscope and simultaneous guidance of the patient's eye to any desired position. This is especially advantageous in examining the fundus.

It's a condition, that the patient's eye is correctly positioned at the headrest's height marker (71).

Ametropia of the patient from +10 D to -15 D (69) can be corrected (70). Steady fixation of the eye is maintained as accommodation and convergence are avoided.



B Gerätemontage

B.1 Mikroskop und Beleuchtung

Das Stereomikroskop auf das Sattellager des Mikroskoparmes aufsetzen, nach hinten an den Anschlag schieben und mit der schräg von unten kommenden Schraube (74) befestigen (den grossen Schraubenzieher verwenden).

Den Atemschuttschild (75) befestigen, indem die Rändelschraube (73) an der Innenseite des Tragarmes befestigt wird.

Vor dem Aufsetzen der Beleuchtungseinrichtung auf die Säule der Instrumentenbasis wird die Druckschraube (77) in der Nabe des Tragarmes soweit zurückgeschraubt, dass ihre Spitze nicht in das Loch hineinragt.

Den Beleuchtungsarm (76) anfassen und aufsetzen, wie in der Abbildung.

Mit dem kleinen Schraubenzieher die Druckschraube (77) in der Nabe festziehen und die Führungsplatte aufsetzen.

Kleiner Schraubenzieher
HS-Part number 1001436

Grosser Schraubenzieher
HS-Part number 1001435

B.2 Kopfhalter und Gerätenteil

Die entsprechenden Haag-Streit Gebrauchsanweisungen sind zu beachten!

B Montage de l'appareil

B.1 Le microscope et l'éclairage

Mettre le microscope stéréoscopique sur l'appui en selle du bras du microscope, le pousser en arrière jusqu'à l'arrêt et le fixer au moyen de la vis inclinée (74) provenant d'en bas (employer le grand tournevis).

Attacher le protège-respiration (75) en fixant la vis moletée (73) à l'intérieur du bras de support.

Avant de placer le dispositif d'éclairage sur la colonne de la base des instruments, vous devez dévisser la vis de pression (77) dans le moyeu du support jusqu'à ce que la pointe sorte du trou.

Manutention et montage du bras d'éclairage (76) selon figure.

Serrer fortement au moyen du petit tournevis la vis de serrage (77) dans le moyeu et ensuite poser dessus la plaque de guidage.

Petit tournevis
HS-Part number 1001436

Grand tournevis
HS-Part number 1001435

B.2 L'appui-tête et l'alimentation secteur

Il faut observer les modes d'emploi Haag-Streit correspondants!

B Installation of the equipment

B.1 Microscope and illumination unit

Place the stereo microscope on the saddle bearing of the microscope arm. Move it to the rear up against the stop piece and secure with the screw (74) appearing from obliquely below (use the large screwdriver).

Secure the breath shield (75) by means of the knurled screw (73) on the inner side of the bearer arm.

Before attaching the illumination unit to the column of the instrument base, the set screw (77) in the hub of the bearer arm is to be sufficiently loosened so that its tip no longer protrudes into the screw hole.

Grasp the illumination unit arm (76) as shown and place in position.

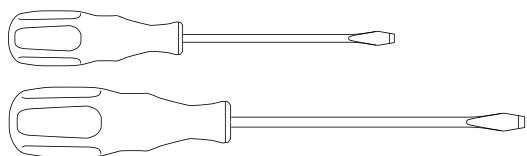
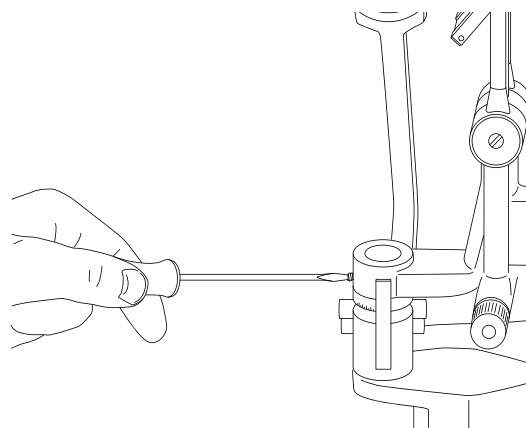
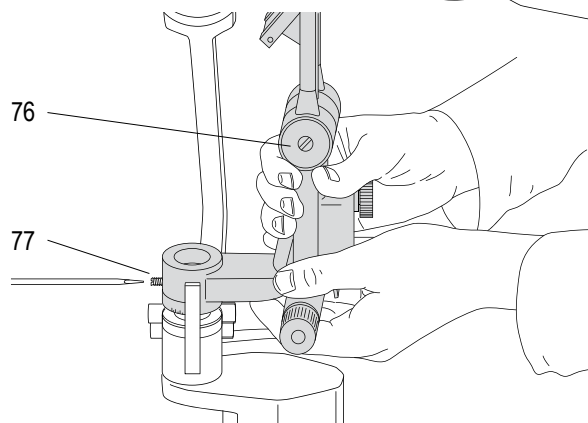
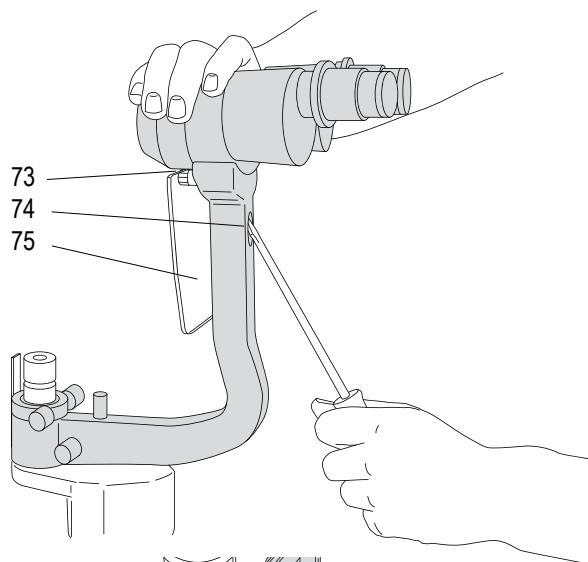
Tighten the set screw (77) in the hub of the bearer arm with the small screwdriver.

Small screwdriver
HS-Part number 1001436

Large screwdriver
HS-Part number 1001435

B.2 Headrest and power supply

The corresponding Haag-Streit operating instructions should be observed!



C Zusätzliche Wartung

C.1 Auswechseln des Beleuchtungsspiegels

Der Spiegel ist am besten zugänglich, wenn das Mikroskop von der Beleuchtung weggeschwenkt und diese um zwei Rasten geneigt wird.

C.2 Reinigen der Optik

Zum Entstauben der freiliegenden Glasflächen wird ein Staubpinsel verwendet.

Gelegentlich sollte auch die obere Fläche des Kondensors entstaubt werden. Nach dem Entfernen des Deckels zum Lampengehäuse sind die vier darunterliegenden Rändelschrauben (78) zu demontieren, worauf das Lampengehäuse abgehoben werden kann.

Die im polierten Trichter nun sichtbare Kondensorfläche ist mit einem Optikpinsel abzuwischen. Stärker verschmutzte äussere Glas- und Spiegelflächen dürfen nach dem Entstauben nur mit ganz sauberen Stofflappen sorgfältig abgerieben werden, am besten mit ausgewaschenem Leinen.

Optikpinsel

HS-Part number 1001398

C.3 Regulieren der Gängigkeit der Spalteinstellung

Die kleine Schraube im Zentrum des rechten Einstellknopfes (79) ermöglicht es, die Friktion der Drehbewegung dieser Stellknöpfe zu regulieren. Durch eine geringe Rechtsdrehung (Hineinschrauben) wird der Gang härter, durch die Linksdrehung (Herausschrauben) wird er weicher. Er soll mindestens so hart eingestellt werden, dass der Spalt nicht von selbst zufällt.

C.4 Reinigen der Gleitplatte und der Zahnschienen

Wenn die Gleitplatte (83) verschmutzt ist und dadurch die Grobverschiebung der Spaltlampe beeinträchtigt wird, genügt festes Abreiben der Platte mit einem leicht eingeölnen Lappen.

Nach dem Entfernen der Schienendeckel (82) sollten die Zahnschienen (80) zwischendurch mit einer Bürste vom angesammelten Staub gereinigt werden.

C.5 Rollachse (81) reinigen

Nur mit sauberem fusselfreiem Tuch reinigen.

C.6 Staubhülle

Bei Nichtgebrauch empfiehlt es sich, die Spaltlampe mit einer Staubhülle zu schützen.

Staubhülle, klein (für Spaltlampe)

HS-Part number 1001395

Staubhülle, gross (für mehrere Instrumente)

HS-Part number 1001434

C Entretien supplémentaire

C.1 Remplacement du miroir

Vous pouvez le mieux accéder au miroir, si le microscope est éloigné de la lampe et qu'il est incliné de deux crans.

C.2 Nettoyage de l'optique

Pour dépoussiérer les surfaces en verre exposées à l'air libre, vous devez utiliser un pinceau à poussière.

De temps en temps, il est nécessaire de nettoyer les surfaces supérieures du condensateur. Après avoir enlevé le couvercle du boîtier de la lampe, vous devez démonter les quatre vis moletées (78) placées dessous. Vous pouvez ensuite lever le boîtier de la lampe.

Essuyer la surface luisante du cône du condensateur avec un pinceau pour nettoyage de l'optique. Si les surfaces extérieures du verre et du miroir sont très sales, utiliser alors un chiffon propre pour les essuyer.

Pinceau pour nettoyage de l'optique

HS-Part number 1001398

C.3 Réglage du pas de la fente

La petite vis dans le centre du bouton de réglage de droite (79) permet de régler le frottement rotatif des boutons de commande. Un léger mouvement de rotation vers la droite (vissé vers l'intérieur) durcit le mouvement; une rotation vers la gauche rend la marche douce. Vous devez la régler de manière à ce que la fente ne se ferme pas d'elle-même.

C.4 Nettoyage de la plaque de glissement et des rails dentés

Si la plaque de glissement (83) est encrassée et si les mouvements de la lampe à fente sont entravés, il suffit de prendre un chiffon huilé.

Si vous enlevez le cache-rail (82), vous pouvez nettoyer la poussière accumulée sur les rails dentés (80) avec une brosse.

C.5 Nettoyage de l'axe (81)

Nettoyer avec un chiffon non-pelucheux et propre.

C.6 Housse en plastique

Il est recommandé de protéger la lampe à fente avec une housse en plastique en cas de non-utilisation.

Housse en plastique, petite (pour lampe à fente)

HS-Part number 1001395

Housse en plastique, grande (pour plusieurs instruments)

HS-Part number 1001434

C Additional maintenance routines

C.1 Replacement of the mirror

Removal of the mirror is easiest when the microscope and illumination unit are well separated and the latter inclined by 10° or so.

C.2 Cleaning of the optical parts

A dust brush is to be employed for dusting the exposed glass surfaces.

From time to time it is necessary to clean the upper surface of the condenser. After removing the cover of the lamp housing, the four exposed knurled screws (78) have to be removed to lift off the lamp housing unit.

The condenser surface is now visible and can be cleaned with a brush for cleaning the optics. Surfaces which have become really dirty should first be dusted, then wiped carefully with a soft dry clean cloth, washed linen, chamois leather, or some such material which will not scratch the surface.

Brush for cleaning the optics

HS-Part number 1001398

C.3 Adjustment of friction of the slit width control

The friction of the slit width control (79) can be regulated by means of the small screw in the centre of the right hand control. The movement can be stiffened by turning the screw clockwise or loosened by turning it counter-clockwise. The screw should be at least tight enough to ensure that the slit does not close spontaneously.

C.4 Cleaning of the gliding plate and the rails

If it becomes difficult to move the slit lamp around on the gliding plate (83), the plate should be cleaned with a slightly oily rag.

After removing the rail covers (82), the rails (80) should be cleaned with a stiff brush.

C.5 Cleaning of the axle (81)

Clean only with dry, lint-free cloths!

C.6 Plastic dust cover

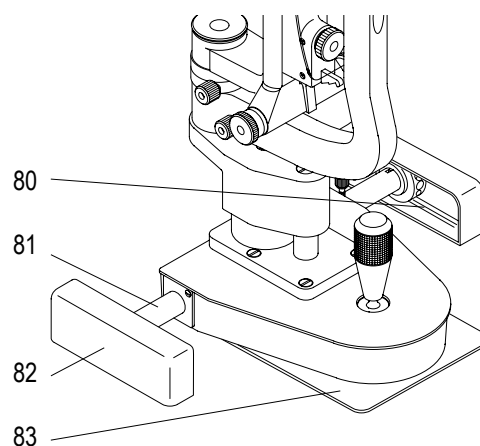
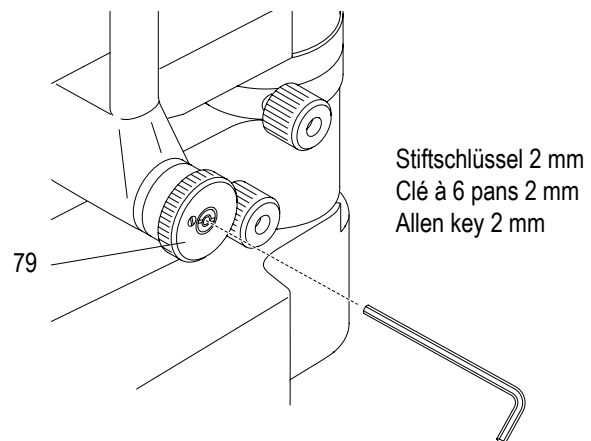
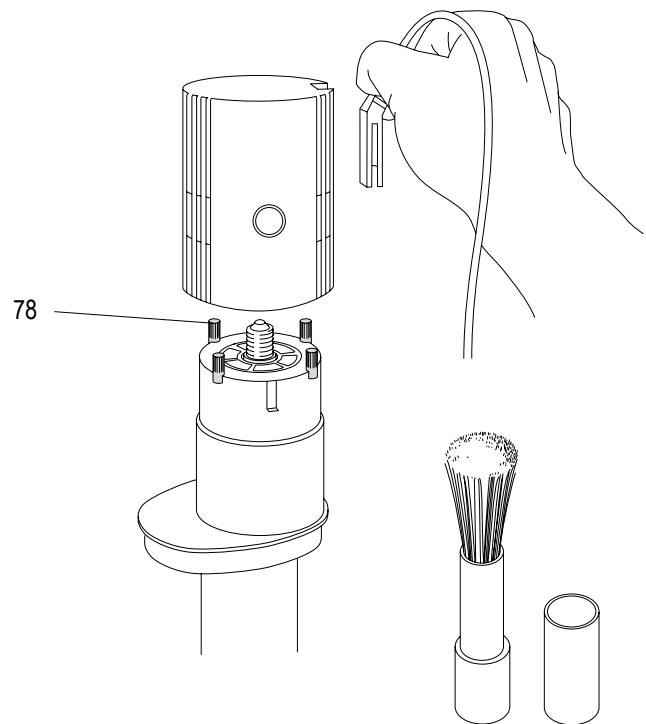
It is recommended to protect the slit lamp with a dust cover in case it is not in use.

Plastic dust cover, small (for slit lamp)

HS-Part number 1001395

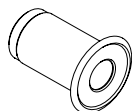
Plastic dust cover, large (for several instruments)

HS-Part number 1001434

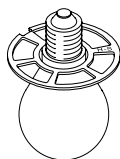


D Zubehör / Accessoires / Accessories

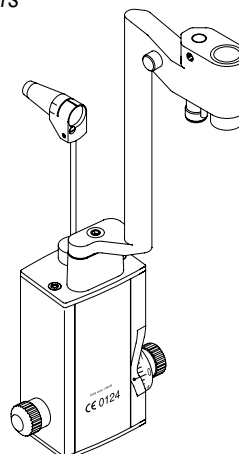
Haag-Streit Bestellnummern
numéros de référence Haag-Streit
Haag-Streit part numbers



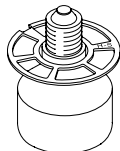
Okular / Oculaire / Eyepiece
6.3x 1400338
10x 1400333
16x 1400243
25x 1400337



Wolfram-Glühlampe
Ampoule de tungstène
Tungsten lamp bulb
3000353



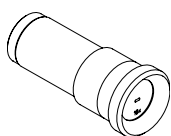
Okular für Brillenträger
Oculaire pour porteur de lunettes
Eyepiece for spectacle users
10x 1400339



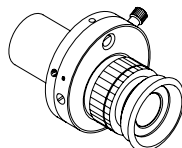
Halogenlampe
Ampoule halogène
Halogen bulb
1300068

Okular mit McIntyre Strichplatte
Oculaire avec réticule de comparaison d'après McIntyre
Eyepiece with McIntyre comparison grid
25x 1400340

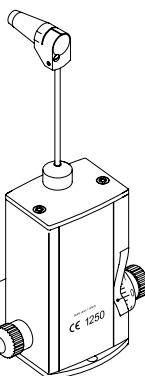
Goldmann Applanations Tonometer
Tonomètre à aplanation Goldmann
Goldmann Applanation Tonometer
AT 900 C/M 7200033



Bildteilungsookular (Tiefenmessgeräte)
Oculaire séparateur (Dispositif pour mesures en profondeur)
Split image eyepiece (Depth measuring attachments)
10x 1400299

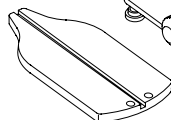


Längen- und Winkelmessokular
Objectif pour mesure de la longueur et de l'angle
Eyepiece for length and angle measurement
10x 1400265

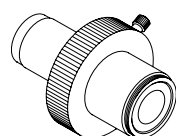
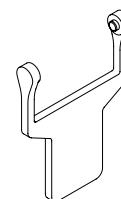


Goldmann Applanations Tonometer
(mit Führungsplatte)
Tonomètre à aplanation Goldmann
(avec plaque de guidage)
Goldmann Applanation Tonometer
(guide plate included)
AT 900 M/Q 7200032

Längenmessokular
Objectif pour mesure de la longueur
Eyepiece for length measurement
10x 1002834

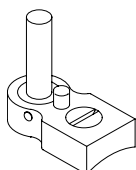


Streuscheibe
Diffuseur
Diffusor
1007085

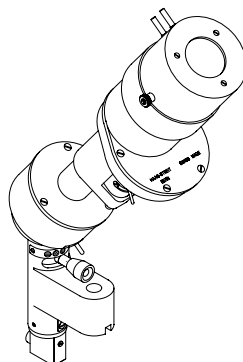


DA 01 Digital Foto-Adapter
DA 01 Adaptateur photo numérique
DA 01 Digital-photo Adapter
1007000

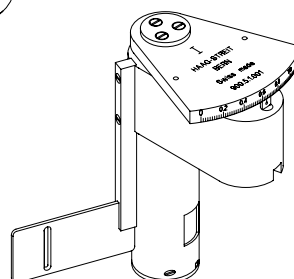
Justierstab
Tige d'ajustage
Focusing rod
1001051



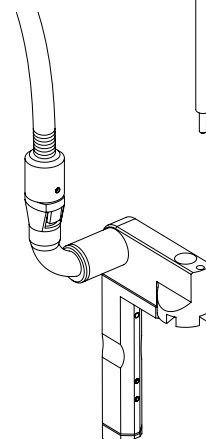
Aufsteckbasis
Pivot de fixation
Fixation base
1400323



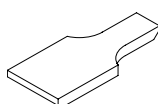
Visometer
Visomètre
Visometer
7200108



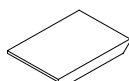
Tiefenmessgeräte
Dispositif pour mes. en profondeur
Depth measuring attachments
I 7200016
II 7200017
I + II 7200018



OLCR Kontaktloses Pachymeter*
OLCR Pachymètre sans contact*
OLCR non contact Pachymeter*

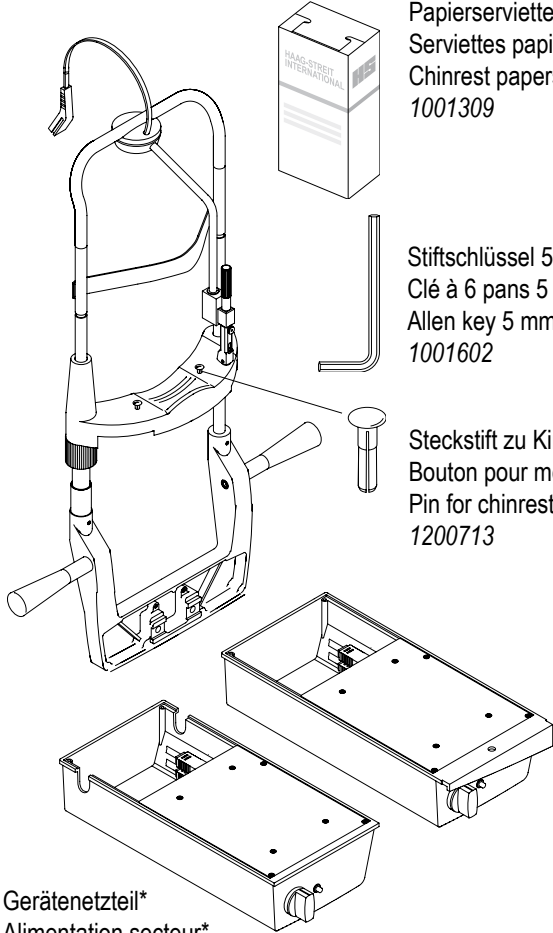


Spiegel lang
Miroir long
Mirror long
1001590



Spiegel kurz
Miroir court
Mirror short
1001591

Kopfhalter mit Fixierlampe*
 Appui-tête avec lampe de fixation*
 Headrest with fixation lamp*



Papierservietten für Kinnstütze
 Serviettes papier pour mentonnière
 Chinrest papers
 1001309

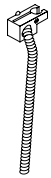


Stiftschlüssel 5 mm
 Clé à 6 pans 5 mm
 Allen key 5 mm
 1001602

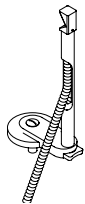


Steckstift zu Kinnstütze
 Bouton pour mentonnière
 Pin for chinrest
 1200713

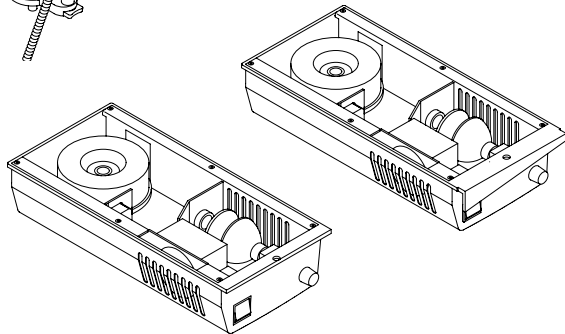
Gerätenetzteil*
 Alimentation secteur*
 Power supply*



Umfeldbeleuchtung Halter Lichtleiter*
 Support du conducteur de fibre optique pour
 l'éclairage d'ambiance*
 Background illumination light lead holder*

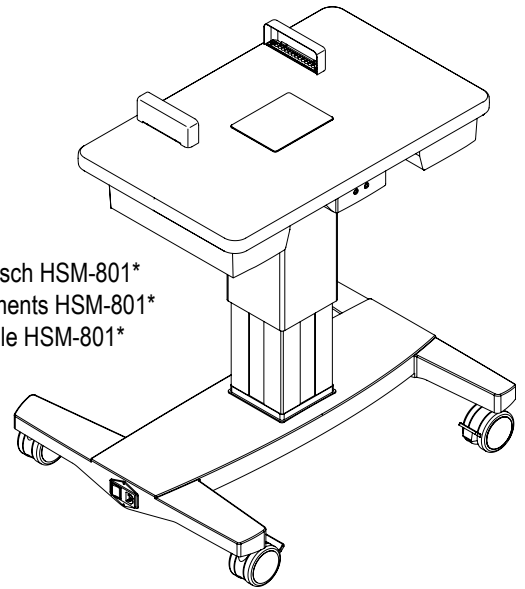


Umfeldbeleuchtung Schwenkspiegel*
 Eclairage d'ambiance miroir pivotant*
 Background illumination pivoting mirror*

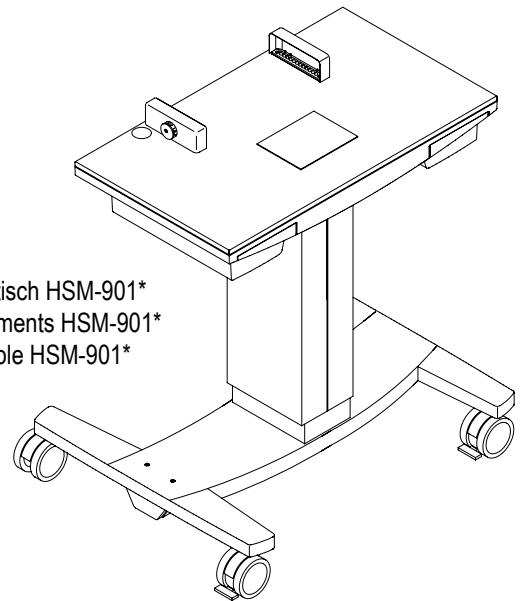


Kaltlichtquelle*
 Source de lumière froide*
 Cold light source*

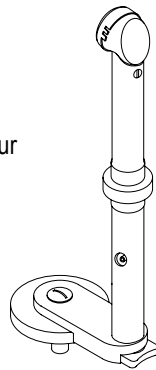
* für weitere Informationen wenden Sie sich bitte an Ihren Haag-Streit Händler
 * pour de plus amples informations adressez vous à votre distributeur Haag-Streit
 * for further information ask your Haag-Streit distributor



Instrumententisch HSM-801*
 Table d'instruments HSM-801*
 Instrument table HSM-801*

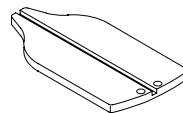


Instrumententisch HSM-901*
 Table d'instruments HSM-901*
 Instrument table HSM-901*

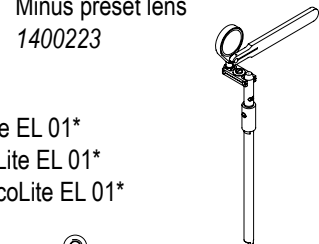


Negatives Vorsatzglas (Hruby)
 Lentille intercalaire négative
 Minus preset lens
 1400223

Umfeldbeleuchtung EcoLite EL 01*
 Eclairage d'ambiance EcoLite EL 01*
 Background illumination EcoLite EL 01*



Führungsplatte
 Plaque de guidage
 Guide plate
 1001219



Vorsatzglaswagen mit Schiene
 Chariot pour lentilles intercalaires
 Carriage for preset lenses with rail
 1400100

Haag-Streit AG

Gartenstadtstrasse 10

CH-3098 Koeniz, Switzerland

Phone ++ 41 31 978 01 11

Fax ++ 41 31 978 02 82

eMail info@haag-streit.ch

internet www.haag-streit.com



05.08 - 1

1500.7200492.04090